


Izolační systém

jako kapilární přerušení v oblasti dveří

8.11

Technický list výrobku

Použití a funkce

Schlüter-KERDI-CID je vícedílný izolační systém pro vytvoření normám vyhovujícího kapilárního přerušení na izolačních systémech v oblasti dveří ve spojení s keramickými obklady nebo přírodním kamenem.

Sady se skládají z profilu z ušlechtilé oceli Schlüter-SCHIENE-E s polyethylenovou izolační páskou, která je nakaširovaná z výroby, a z prefabrikovaných tvarovek Schlüter-KERDI-KERECK, které odpovídají montážní situaci a směru otevírání dveří.

Při profesionální pokládce KERDI-CID lze vytvořit kapilární přerušení, které zabraňuje šíření vody pod dlažbou do sousedních krytin.

Schlüter-KERDI-CID byl vyvinut jako napojovací těsnění pro krytiny z dlaždic a desek a je testován v kombinaci s izolačními systémy Schlüter podle pravidel pro certifikát abP (stavebně technické osvědčení) a je zahrnut jako systémová součást do zkušebních certifikátů Schlüter-KERDI 200, -DITRA, -DITRA-HEAT/-DUO a -KERDI-BOARD. KERDI-CID tak splňuje požadavky normy DIN 18534.

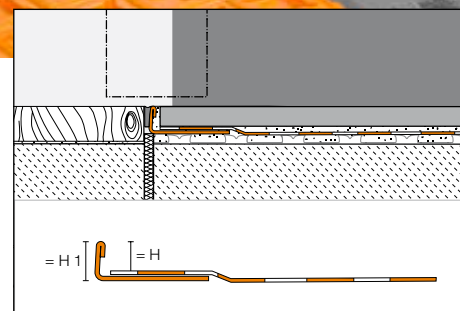
Materiál

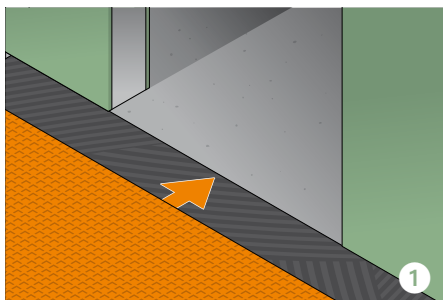
Profily jsou vyrobeny z válcované ušlechtilé oceli V4A (materiál č. 1.4404 = AISI 316L). Neperforované kotevní rameno slouží jako lepicí příruba, na které je z výroby nalepena izolační páska z měkkého polyethylenu, oboustranně potažená speciální stříží.


Vlastnosti materiálu a oblasti použití

KERDI-CID jsou vodotěsné a odolné proti obvyklému chemickému namáhání, které běžně vzniká ve spojení s keramickým obkladem a dlažbou. Polyethylenová těsnicí páska KERDI-CID nepodléhá stárnutí ani hnilobě a má vysokou praktickou roztažnost. Odolnost vůči zátěži chemickými látkami, které nejsou určeny pro domácnost, musí být vyjasněna zvlášť.

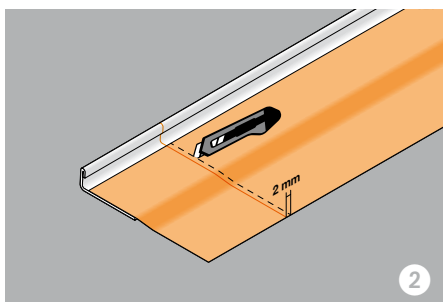
Ani ušlechtilá ocel v kvalitě 1.4404 není odolná vůči veškerému chemickému namáhání. Substance jako kyselina solná nebo fluorovodíková nebo určité koncentrace chlóru a solných roztoků ji mohou poškodit. Očekávané chemické namáhání je proto nutné vyjasnit předem.





Zpracování

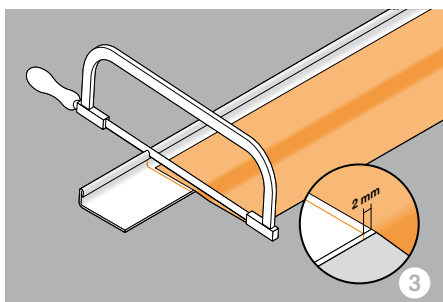
1. Podklad musí být předem odborně izolován vhodným systémem kontaktní izolace Schlüter. Eventuálně potřebná vyrovnávací opatření, např. práh v oblasti dveří, je třeba provést před izolací.



2. Výška profilu (H = vnitřní výška nad těsnicí páskou) se zvolí podle tloušťky dlaždice a způsobu pokládky.

Upozornění: Výška profilu musí být zvolena podle výše uvedené vnitřní výšky těsnicí pásky.

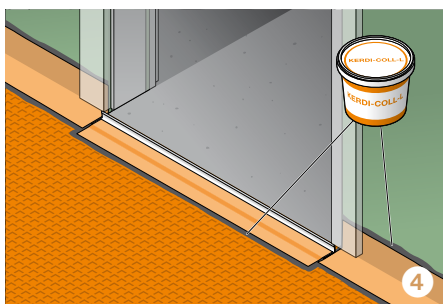
3. Profil se zkracuje na požadovanou délku. Izolační pásku je vhodné nejprve odříznout ostrým odlamovacím nožem asi 2 mm od skutečné řezné hrany a poté profil zkrátit úhlovou bruskou nebo ruční pilkou.



4. Tam, kde má být instalováno kapilární přerušení, by měl být Schlüter-KERDI-COLL-L aplikován na izolační vrstvu. Profil i izolační pásku musí být celoplošně vtlačeny do čerstvého těsnicího lepidla a vyrovnány.

5. Pro napojení na přilehlé stavební prvky použijte prefabrikované rohy KERDI. Před nalepením je nutné je zkrátit na výšku profilu.

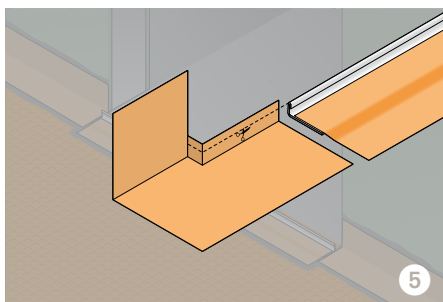
6. Rohy lze celoplošně nalepit na izolaci a profil z ušlechtilé oceli pomocí KERDI-COLL-L nebo KERDI-FIX.



7. Jakmile je těsně nalepena celá kontaktní izolace se všemi přesahy, rohy a spoji, může se začít s pokládkou krytiny. Technologická přestávka není nutná.

8. Pro pokládání dlažby se použije hydraulicky tuhnoucí lepidlo nanášené přímo na izolaci. Přiléhající obkládačky se položí pokud možno celoplošně a vyrovnají se tak, aby lícovaly co nejlépe s horní hranou profilu.

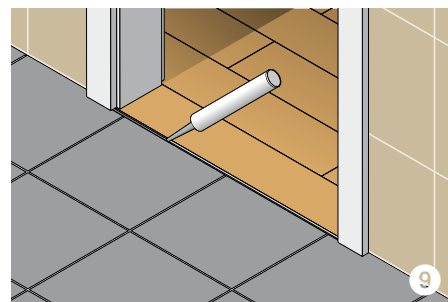
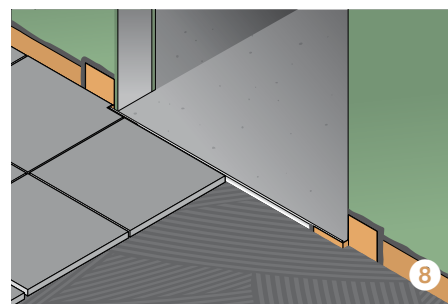
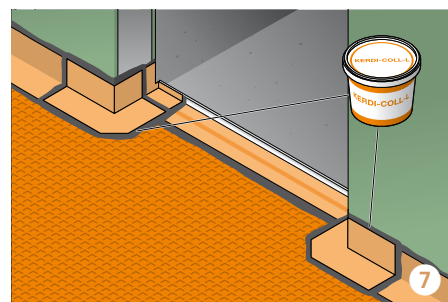
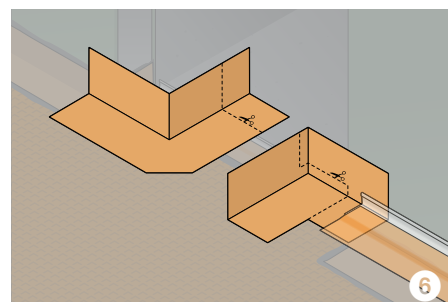
Upozornění: Pro vyrovnání rozměrových tolerancí materiálu obkladu může profil lehce ustupovat, nesmí však být výše než povrch obkladu, spíše má být cca 1 mm pod ním.



9. Mezi obkladem a profilem se má ponechat volná spára o velikosti cca 1,5 mm.

10. Spára mezi profilem a dlaždicí/obkládačkou se zcela vyplní spárovací hmotou.

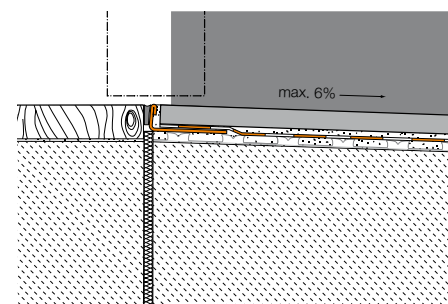
11. Spára mezi profilem a dlaždicí/obkládačkou se vyplní pružnou výplní.



**Upozornění:**

Povrchy z ušlechtilé oceli vystavené působení atmosféry nebo agresivním látkám by měly být pravidelně čištěny jemnými čistícími prostředky. Pravidelné čištění zachovává nejen čistý vzhled ušlechtilé oceli, ale snižuje také riziko koroze. Žádné používané čistící prostředky však nesmí obsahovat kyselinu solnou a kyselinu fluorovodíkovou. Je nutné zabránit kontaktu s jinými kovy, jako například s běžnou ocelí, protože to může vést ke vzniku druhotné koroze. To platí také pro nářadí, jako jsou stěrka nebo ocelová vlna používané např. k odstranění zbytků malty.

V případě potřeby doporučujeme použít čistící polituru na ušlechtilou ocel Schlüter-CLEAN-CP.



Schlüter-KERDI-CID se stoupající dlažbou (sklon max. 6 %)

**Text pro výběrová řízení:**

_____m² Schlüter-KERDI-CID dodat jako izolační systém tvořený profilem z ušlechtilé oceli s továrně nakaširovanou polyetylenovou těsnicí páskou a souvisejícími rohovými tvarovkami a odborně instalovat jako kapilární přerušení podle pokynů výrobce.

Další příslušenství ...

- se započítává do jednotkových cen
- bude hrazeno zvlášť formou příplatku

Č. výr.: _____

Materiál: _____ Kč/sada (m)

Mzda: _____ Kč/sada (m)

Celková cena: _____ Kč/sada (m)

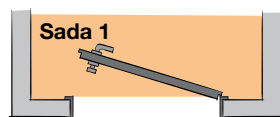


Popis výrobku

Schlüter-KERDI-CID

Sada 1

- Schlüter-SCHIENE-E V4A s polyetylénovou izolační páskou, délka: 1,15 m
- 2 KERDI-KERECK-SD rohy (pravý + levý)



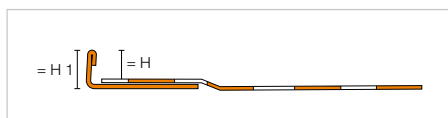
H (mm)	H1 (mm)	Sada 1
10	12	•
12	14	•
14	16	•



Montážní situace Schlüter-KERDI-CID sada 1

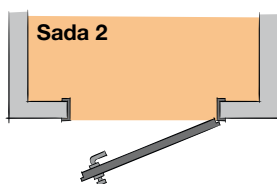


Sada 1



Sada 2

- Schlüter-SCHIENE-E V4A s polyetylénovou izolační páskou, délka: 1,15 m
- 2 x 2 KERDI-KERECK rohy (vnější/vnitřní)



H (mm)	H1 (mm)	Sada 2
10	12	•
12	14	•
14	16	•



Montážní situace Schlüter-KERDI-CID sada 2



Sada 2

