



# Schlüter®-DILEX-KSBT

Profil pro objektové dilatační spáry  
s pružnou dilatační zónou

# 4.19

Technický list výrobku



## Použití a funkce

**Schlüter®-DILEX-KSBT** je bezúdržbový dilatační profil pro objektové dilatační spáry, vhodný pro obklady a dlažby z keramiky a přírodního kamene.

Schlüter®-DILEX-KSBT zabraňuje přenosu zvuku v obkladovém materiálu a snižuje kročejový hluk, např. na podestách schodišť.

Pokud by uzavřená dilatační zóna pohyby nezachycovala, lze spojovací drážku dilatační vložky rozříznout, takže vložkou o šířce 20 mm lze zachycovat pohyby  $\pm 5$  mm a u vložky o šířce 30 mm pohyby  $\pm 10$  mm.

Profil lze použít jak pro podlahové plochy, tak i průběžně ve stejném vzhladu pro plochy stěn. Je také vhodný pro použití na stěnách a stropěch ze sádkokartonu nebo přímo v omítce nebo v potěru.

Lichoběžníkovitě perforovaná boční kotevní ramena z ušlechtilé oceli nebo hliníku jsou spojena měkkou dilatační zónou z termoplastického elastomeru širokou 20 mm nebo 30 mm, kterou lze v případě poškození vyměnit.

Svislá kovová ramena chrání účinně přilehlé hrany obkladů a dlažeb. Kvůli široké dilatační zóně dochází při bezprostředním bodovém zatížení měkké zóny k omezení nosnosti.



## Materiál

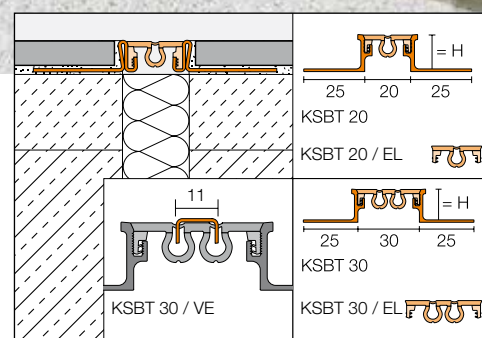
E = ušlechtilá ocel

V2A materiál č. 1.4301 = AISI 304

V4A materiál č. 1.4404 = AISI 316L

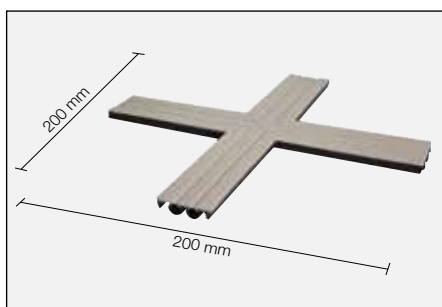
A = hliník

Dilatační zóna se skládá z měkkého termoplastického elastomeru s upínacími rameny z tvrdšího materiálu.



## Vlastnosti materiálu a oblasti použití:

Použitelnost příslušného typu profilu je nutně v jednotlivých případech vyjasnit v závislosti na očekávaném druhu chemického, mechanického nebo jiného namáhání.



Vložka do křížení Schlüter®-DILEX-KSBT 30/K

**Schlüter®-DILEX-EKSBT** s nosným profilem z ušlechtilé oceli 1.4301 (V2A) nebo 1.4404 (V4A) je zvláště vhodný pro použití zejména tam, kde je kromě vysokého mechanického namáhání vyžadována odolnost proti namáhání chemikáliemi, např. kyselými nebo zásaditými médii a čisticími prostředky. U vyššího namáhání jako např. v bazénech (sladká voda) doporučujeme použít V4A.

Ani ušlechtilá ocel není odolná vůči veškerému chemickému namáhání jako např. vůči kyselině solné, kyselině fluorovodíkové nebo vůči určitým koncentracím chlóru a solných roztoků. Očekávané chemické namáhání je proto nutné vyjasnit předem. Podle očekávaného chemického namáhání lze volit mezi legovaním materiálu 1.4301 nebo 1.4404.

**Schlüter®-DILEX-AKSBT** s postranními kotevními rameny z hliníku je citlivý na zásadité látky. Cementové materiály působí ve spojení s vlhkostí zásadité a mohou vést v závislosti na koncentraci a době působení ke korozi (k tvorbě hydroxidu hlinitého). Z tohoto důvodu je nutné maltu nebo spárovací materiál z pohledových ploch okamžitě odstranit a čerstvě položené obklady nezakrývat fólií.

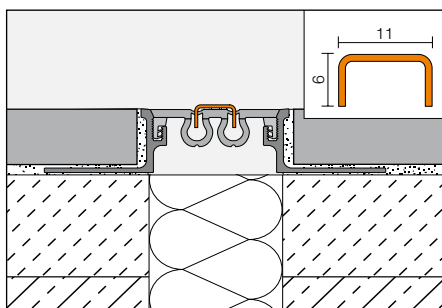
Profil je nutné uložit k dlaždici celoplošně zplna do kontaktní vrstvy lepidla, aby se v dutinách nemohla hromadit zásaditá voda.

**Schlüter®-DILEX-KSBT 30/VE** je profilová vložka ve tvaru U z kartáčované ušlechtilé oceli. Kromě estetické funkce zpevňuje měkkou zónu profilů DILEX-KSBT 30.

Dilatační zóna veškerých typů profilů Schlüter®-DILEX-KSBT je opatřena vysoce ohebným termoplastickým elastomerem. Materiál je ve velké míře odolný vůči chemikáliím a běžnému chemickému namáhání, které u obkladů a dlažeb vzniká, a mimo to je odolný i vůči plísním a bakteriím. Vložka je odolná vůči teplotám od  $-60^{\circ}\text{C}$  do  $+100^{\circ}\text{C}$ . Termoplastický elastomer je možné za účelem prodloužení sváret. Pro vytvoření křížových spár s dilatačními profily Schlüter®-DILEX-KSBT jsou k dispozici vložky **Schlüter®-DILEX-KSBT 20/K** resp. **30/K** ve všech barvách.

## Zpracování

1. Profil Schlüter®-DILEX-KSBT se zvolí podle tloušťky dlaždic.
2. V místě pokládky profilu se nanese ozubenou stěrkou lepidlo na lepení obkladu a dlažby.
3. Schlüter®-DILEX-KSBT se vtačí lichoběžníkovitě perforovaným kotevním ramenem do lepidla a vyrovná se. Profil je nutné osadit přesně na dilatační spáru v podkladu.
4. Lichoběžníkovitě perforovaná kotevní ramena se celoplošně přestěrkují lepidlem, které se šikmo nanese i na kolmá ramena profilu.
5. Navazující dlaždice se pevně vtačí do lepidla a vyrovnají tak, aby horní hrana profilu byla v jedné rovině s obkladem/dlažbou (profil nesmí vyčnívat nad povrch obkladu/dlažby, spíše může být o 1 mm níže). Dlaždice musí být v oblasti profilu položeny zcela do lepidla. K profilu se přikládají vždy neřezanou stranou dlaždice.
6. Mezi profilem a dlaždicí se ponechá cca 2 mm spára, která se zcela vyplní spárovací hmotou.
7. Pro montáž vložky Schlüter®-DILEX-KSBT 30 / VE do profilu Schlüter®-DILEX-KSBT 30 je nutné proříznout nožem v měkké zóně drážku.  
Na zadní stranu profilové vložky se nanese montážní lepidlo Schlüter®-KERDI-FIX a vložka se vtačí do drážky.
8. Při vytváření křížových spár se profily uříznou tak, aby lichoběžníkovitě perforovaná kotevní ramena při osazení neležela na sobě.



U-Profileinlage Schlüter®-DILEX-KSBT 30/VE



## Poznámka

Profil Schlüter®-DILEX-KSBT je odolný vůči plísním a bakteriím a nevyžaduje žádnou zvláštní péči ani údržbu.

Ohebný spojovací profil z termoplastického elastomeru lze dodatečně vyměnit.

Povrchy z ušlechtilé oceli, vystavené atmosférickým vlivům nebo agresivním látkám, by měly být pravidelně čištěny jemným čistícím prostředkem.

Pravidelné čištění nejenom udržuje čistý vzhled oceli, ale také snižuje riziko koroze. Pro veškeré čistící materiály platí, že nesmí obsahovat kyselinu solnou a fluorovodíkovou.

Je nutné také zabránit kontaktu s jinými kovy, jako např. s běžnou ocelí, protože by to mohlo vést ke vzniku koroze. To platí také pro nářadí jako jsou stěrky nebo ocelová vlna používané např. pro odstraňování zbytků malty. V případě potřeby doporučujeme použít čistící polituru na ušlechtilou ocel Schlüter®-CLEAN-CP.

## Přehled výrobků:

### Schlüter®-DILEX-EKSBT 20

E = ušlechtilá ocel šířka 20 mm

Dodávaná délka: 2,50 m

Barvy	G	HB	GS	C	SG	DA	FG
H = 8 mm	•	•	•				
H = 10 mm	•	•	•	•	•	•	•
H = 11 mm	•	•	•	•	•	•	•
H = 12,5 mm	•	•	•	•	•	•	•
H = 14 mm	•	•	•	•	•	•	•
H = 16 mm	•	•	•	•	•	•	•
H = 18,5 mm	•	•	•				
H = 21 mm	•	•	•				
H = 25 mm	•	•	•				
H = 30 mm	•	•	•				

### Schlüter®-DILEX-EKSBT 30

E = ušlechtilá ocel šířka 30 mm

Dodávaná délka: 2,50 m

Barvy	G	HB	GS	C	SG	DA	FG
H = 8 mm	•	•	•				
H = 10 mm	•	•	•	•	•	•	•
H = 11 mm	•	•	•	•	•	•	•
H = 12,5 mm	•	•	•	•	•	•	•
H = 14 mm	•	•	•	•	•	•	•
H = 16 mm	•	•	•	•	•	•	•
H = 18,5 mm	•	•	•				
H = 21 mm	•	•	•				
H = 25 mm	•	•	•				
H = 30 mm	•	•	•				

### Schlüter®-DILEX-EKSBT 20 V4A

E V4A = ušlechtilá ocel 1.4404 šířka 20 mm

Dodávaná délka: 2,50 m

Barvy	G	HB	GS
H = 8 mm	•	•	•
H = 10 mm	•	•	•
H = 11 mm	•	•	•
H = 12,5 mm	•	•	•
H = 14 mm	•	•	•
H = 16 mm	•	•	•

### Schlüter®-DILEX-EKSBT 30 V4A

E V4A = ušlechtilá ocel 1.4404 šířka 30 mm

Dodávaná délka: 2,50 m

Barvy	G	HB	GS
H = 8 mm	•	•	•
H = 10 mm	•	•	•
H = 11 mm	•	•	•
H = 12,5 mm	•	•	•
H = 14 mm	•	•	•
H = 16 mm	•	•	•

**Schlüter®-DILEX-AKSBT 20**

A = hliník šířka 20 mm

Dodávaná délka: 2,50 m

Barvy	G	HB	GS	C	SG	DA	FG
H = 8 mm	•	•	•				
H = 10 mm	•	•	•	•	•	•	•
H = 11 mm	•	•	•	•	•	•	•
H = 12,5 mm	•	•	•	•	•	•	•
H = 14 mm	•	•	•				

**Schlüter®-DILEX-AKSBT 30**

A = hliník šířka 30 mm

Dodávaná délka: 2,50 m

Barvy	G	HB	GS	C	SG	DA	FG
H = 8 mm	•	•	•				
H = 10 mm	•	•	•	•	•	•	•
H = 11 mm	•	•	•	•	•	•	•
H = 12,5 mm	•	•	•	•	•	•	•
H = 14 mm	•	•	•				

**Schlüter®-DILEX-KSBT 20/EL**

Dodávaná délka: 2,50 m

Barvy	G	HB	GS	C	SG	DA	FG
Plastová vložka 20 mm	•	•	•	•	•	•	•

**Schlüter®-DILEX-KSBT 30/EL**

Dodávaná délka: 2,50 m

Barvy	G	HB	GS	C	SG	DA	FG
Plastová vložka 30 mm	•	•	•	•	•	•	•

**Schlüter®-DILEX-KSBT 20/K**

Vložka do křížení

Dodávaná délka: 2,50 m

Barvy	G	HB	GS	C	SG	DA	FG
Plastová vložka 20 mm	•	•	•	•	•	•	•

**Schlüter®-DILEX-KSBT 30/K**

Vložka do křížení

Dodávaná délka: 2,50 m

Barvy	G	HB	GS	C	SG	DA	FG
Plastová vložka 30 mm	•	•	•	•	•	•	•

**Schlüter®-DILEX-KSBT 30/VE**

EB = ušlechtilá ocel kartáčovaná

Dodávaná délka: 2,50 m

Vložka z ušlechtilé oceli pro  
Schlüter®-DILEX-KSBT 30

Barva dilatační zóny:

G = šedá

HB = světle béžová

GS = granitově černá

C = krémová

SG = kamenná šedá

DA = tmavý antracit

FG = spárová šedá



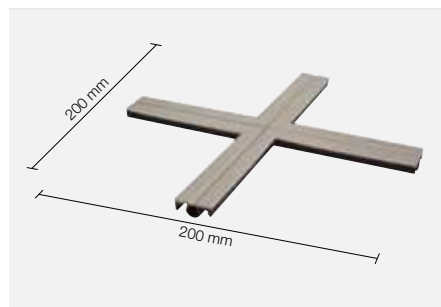
Schlüter®-DILEX-EKSBT 20



Schlüter®-DILEX-AKSBT 20



Schlüter®-DILEX-KSBT 30/VE



Schlüter®-DILEX-KSBT 20/K

**Text pro výběrová řízení:**

Dodat \_\_\_\_ bm Schlüter®-DILEX-KSBT jako profilu pro objektové dilatační spáry z

■ E = ušlechtilé oceli 1.4301 (V2A)

■ E V4A = ušlechtilé oceli 1.4404 (V4A)

■ A = hliníku

s lichoběžníkovitě perforovaným kotevním ramenem a drážkou ve tvaru U pro uchycení pružné vložky o šířce

■ 20 mm ■ 30 mm

z termoplastického elastomeru a odborně osadit při pokládání obkladu/dlažby podle pokynů výrobce.

Osazení vložek do křížení spár

■ se započítává do jednotkových cen.

■ se hradí zvlášť.

Výška profilu

(dle tloušťky dlaždic) \_\_\_\_\_ mm

Barva: \_\_\_\_\_

Výr.č.: \_\_\_\_\_

Materiál: \_\_\_\_\_ Kč/m

Mzda: \_\_\_\_\_ Kč/m

Celková cena: \_\_\_\_\_ Kč/m

**Text pro výběrová řízení:**

Dodat \_\_\_\_ bm Schlüter®-DILEX-KSBT 30 / VE jako profilové vložky ve tvaru U z ušlechtilé kartáčované oceli a podle pokynů výrobce odborně osadit.

Výrobek č.: \_\_\_\_\_

Materiál: \_\_\_\_\_ Kč/m

Mzda: \_\_\_\_\_ Kč/m

Celková cena: \_\_\_\_\_ Kč/m

**Použití v závislosti na místním zatížení****Osoby**

celková hmotnost –

**Nákupní vozíky**

celková hmotnost max. 0,4 t

**Osobní automobily**

celková hmotnost max. 3,5 t

**Nákladní automobily**

celková hmotnost max. 40 t

**Vysokozdvížené vozíky**

*vzduchem plněné pneumatiky*

celková hmotnost max. 5 t

*plně pneumatiky*

celková hmotnost max. 2,5 t

**Nízkozdvižené vozíky**

kola s tvrdou pryží

celková hmotnost max. 2,5 t

(přípustné jsou pouze nízkozdvižené vozíky s tandemovými nápravami)

- přípustné
- nepřípustné

