

Schlüter®-RONDEC

Vnitřní kouty stěn a ukončovací profily
pro dekorativní ochranu hran

2.1

Technický list výrobku

Použití a funkce

Schlüter-ROnDEC je ukončovací profil pro Vnitřní kouty obkladů, který zároveň chrání hranu obkladu před poškozením. Povrch profilu tvoří symetricky zaoblenou hranu obkladu. Integrovaným vymežovačem spáry je definována min. spára mezi profilem a obkládačkami.

Profily, které se dodávají v různých materiálech, barvách a povrchových úpravách, umožňují barevné sladění vnějších hran obkladu s barvami obkládaček a spár nebo vytvoření zajímavých dekorativních kontrastů.

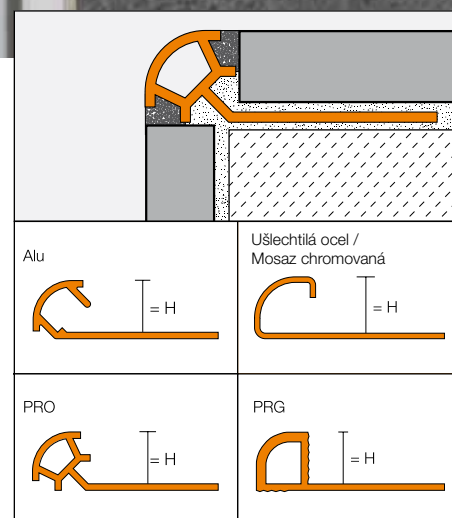
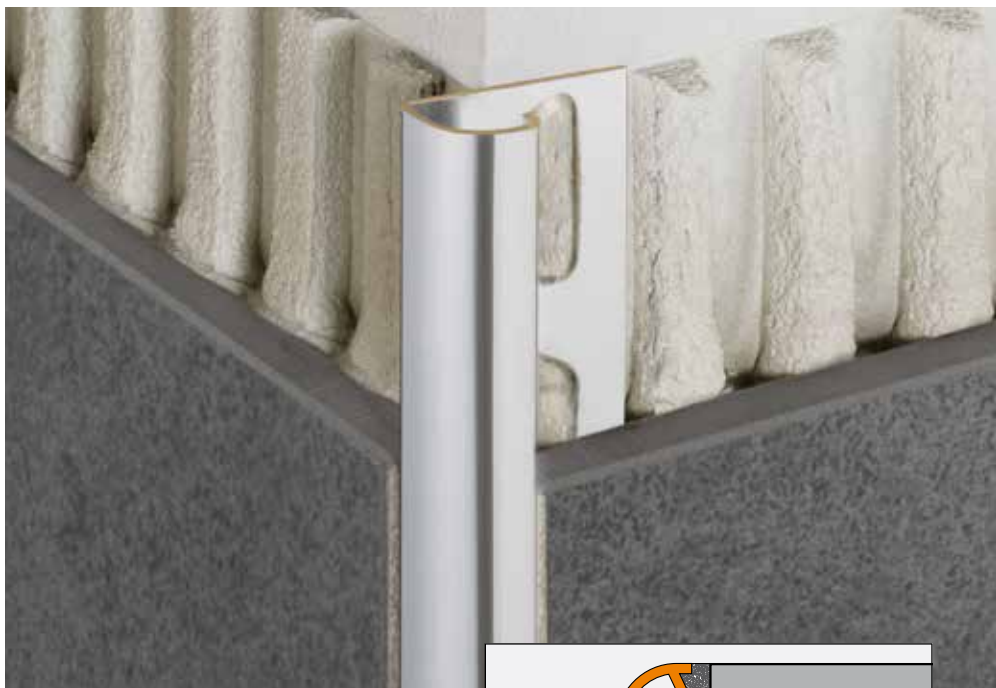
Schlüter-ROnDEC-E a -A eloxovaný dobře ladí se Schlüter-DESIGNLINE- bordůrovými profily.

Kromě dekorativní funkce je obklad na hraně účinně chráněn před mechanickým poškozením.

Schlüter-ROnDEC v provedení z ušlechtilé oceli je jako ochrana hran zvláště odolný proti opotřebení a lze jej použít i jako ukončení podlah.

Se Schlüter-ROnDEC lze vytvořit ukončení, Vnitřní kouty nebo hrany soklů i u jiných obkladových materiálů jako např. koberců, parket, dlaždic z přírodního kamene nebo stěrek z epoxidové pryskyřice.

Pro jednoduché a dokonalé spojení profilů Schlüter-ROnDEC ve vnitřních koutech a vnějších rozích lze dodat vhodné tvarovky a pro vybrané materiály spojky a koncovky.





Materiál

Profil lze dodat v následujících provedeních:

- E = ušlechtilá ocel
V2A č. materiálu 1.4301=AISI 304
V4A č. materiálu 1.4404=AISI 316L
- EB = ušlechtilá ocel kartáčovaná
- EP = ušlechtilá ocel leštěná
- MC = mosaz chromovaná
- AE = hliník přírodní matně eloxovaný
- AK = hliník eloxovaný matně mědí
- AM = hliník eloxovaný matně mosazí
- AT = hliník titan matně eloxovaný
- ACG = hliník eloxovaný leskle chromem
- AKG = hliník eloxovaný leskle mědí
- AMG = hliník eloxovaný leskle mosazí
- ATG = hliník titan leskle eloxovaný
- ACGB = hliník eloxovaný
chromem kartáčovaný
- AGSB = hliník grafitově černý kartáčovaný
eloxovaný
- AKGB = hliník eloxovaný mědí kartáčovaný
- AMGB = hliník eloxovaný mosazí kartáčovaný
- ATGB = hliník titan eloxovaný kartáčovaný
- TS = hliník strukturovaný povrch
- AC = hliník barevně lakovaný
- PRO = PVC barevné
- PRG = PVC barevné



Schlüter®-RONDEC-A (ACGB)



Schlüter®-RONDEC-A/V (spojka pro hliníkové profily)

Vlastnosti materiálu a oblasti použití

Schlüter-RONDEC se vyrábí v celé řadě různých materiálů a povrchů.

Při chemickém nebo mechanickém namáhání je nutné předem vyjasnit použitelnost profilu pro každý jednotlivý případ zvlášť. Dále jsou uvedeny pouze některé všeobecné pokyny.

Schlüter-RONDEC-MC (mosaz chromovaná) je zvlášť vhodný pro vnitřní kouty stěn a ukončení, například v kombinaci s chromovanými armaturami v koupelnách. Viditelné plochy je nutno chránit proti oděru a poškrábání. Malta nebo stěrkový materiál musí být z profilu okamžitě odstraněny.

Schlüter-RONDEC-E (ušlechtilá ocel) vyrobený z materiálu 1.4301 (V2A) nebo 1.4404 (V4A) je zvláště vhodný pro použití tam, kde se očekává vysoké mechanické nebo zvláštní chemické namáhání např. v potravinářském průmyslu, pivovarech, mlékárnách, velkokuchyních a nemocnicích, ale i v oblasti bydlení. Podle očekávaného namáhání lze volit mezi legováním materiálu 1.4301 nebo 1.4404. U vyššího namáhání jako např. v bazénech (sladká voda) doporučujeme použít 1.4404. Ani ušlechtilá ocel v kvalitě 1.4404 není odolná vůči veškerému chemickému namáhání jako např. vůči kyselině solné, kyselině fluorovodíkové nebo vůči určitým koncentracím chlóru a solných roztoků. To platí v určitých případech i pro bazény se slanou mořskou vodou. Očekávané chemické namáhání je proto nutné vyjasnit předem.

Schlüter-RONDEC-AE / -ACG / -ACGB / -AM / -AMG / -AMGB / -AK / -AKG / -AKGB / AT / -ATG / -ATGB (hliník eloxovaný) je opatřen zušlechťeným povrchem, tvořeným eloxovanou vrstvou. Tato vrstva se při běžném použití již dále nemění. Viditelné plochy je nutno chránit proti oděru a poškrábání. Hliník je citlivý vůči alkalickým látkám. Materiály obsahující cement působí ve spojení s vlhkostí alkalicky a mohou vést v závislosti na koncentraci a délce doby působení ke korozi (k tvorbě hydroxidu hlinitého). Z tohoto důvodu je nutné maltu nebo spárovací materiál z pohledových ploch okamžitě odstranit a čerstvě položené obklady nezakrývat fólií. Profil je nutné uložit k dlaždicí celoplošně zplna do kontaktní vrstvy lepidla, aby se v dutinách nemohla hromadit zásaditá voda.

Schlüter-RONDEC-AC (hliník barevně lakovaný): Hliník je upraven a opatřen polyuretanovou práškovou barvou. Povrchová úprava je barevně stálá, odolná vůči UV záření a povětrnostním vlivům. Viditelné hrany profilu je nutné chránit proti oděru a poškrábání.

U Schlüter-RONDEC-TS (hliník toskána lakovaný) se jedná o povrchy s přírodním charakterem. (Další vlastnosti viz Schlüter-RONDEC-AC).

Schlüter-RONDEC-PRO / -PRG (barevné PVC) je vyroben z barevného tvrdého PVC, které je odolné vůči deformaci a poškrábání, UV záření, ve venkovním prostředí však není trvale barevně stálý. Není vhodný pro hrany a ukončení, kde se předpokládá silné mechanické namáhání - například u hran schodů nebo zakončení podlah.

Upozornění: Kvůli různým výrobním technologiím nelze vyloučit barevné rozdíly mezi profily a rohy, kouty.



Přehled výrobků:

Schlüter®-RONDEC-PRO

PRO = PVC barevné Dodávaná délka: 2,5 m, 3 m

H = mm	6	8	10	11	12,5
AP	•	•	•		
BH	•	•	•		
BW*	•	•	•	•	•
CA	•	•	•		
G	•	•	•		
GS	•	•	•	•	•
HB	•	•	•		
HG	•	•	•		
NB	•	•	•		
PG*	•	•	•	•	•
SP	•	•	•	•	•
W*	•	•	•	•	•
Vnější roh	•	•	•	•	•
Vnitřní kout	•	•	•	•	•

*k dodání i ve 3 m

Schlüter®-RONDEC-PRG

PRG = PVC barevné Dodávaná délka: 2,5 m, 3 m

H = mm	6	8	10	12,5
BW	•	•	•	•
PG	•	•	•	•
W	•	•	•	•
Vnější roh	•	•	•	•
Vnitřní kout	•	•	•	•



Schlüter®-RONDEC-PRO

Schlüter®-RONDEC-AC

AC = hliník barevně lakovaný Dodávaná délka: 2,5 m

H = mm	6	8	10	11	12,5
BH	•	•	•	•	•
BW	•	•	•	•	•
G	•	•	•		•
GM	•	•	•		•
GS	•	•	•		•
HB	•	•	•		•
HG	•	•	•		•
PG	•	•	•	•	•
W	•	•	•	•	•
MBW	•	•	•	•	•
MGS	•	•	•	•	•
Vnější roh	•	•	•	•	•
Vnitřní kout	•	•	•	•	•
Spojka	•	•	•		•

Schlüter®-RONDEC-AC

AC = hliník barevně lakovaný Dodávaná délka: 3 m

H = mm	6	8	10	11	12,5
BW	•	•	•	•	•
PG	•	•	•	•	•
W	•	•	•	•	•
MBW	•	•	•	•	•
MGS	•	•	•	•	•
Vnější roh	•	•	•	•	•
Vnitřní kout	•	•	•	•	•
Spojka	•	•	•		•

Schlüter®-RONDEC-MC

MC = mosaz chromovaná Dodávaná délka: 2,5 m

Materiál	MC
H = 6 mm	•
H = 8 mm	•
H = 10 mm	•
H = 11 mm	•
H = 12,5 mm	•
Vnější roh	•
Vnitřní kout	•

Schlüter®-RONDEC-A eloxovaný

AE = hliník přírodní matně eloxovaný / ACG = hliník eloxovaný leskle chromem / ACGB = hliník eloxovaný chromem kartáčovaný / AM = hliník eloxovaný matně mosazí / AMG = hliník eloxovaný leskle mosazí / AMGB = hliník eloxovaný mosazí kartáčovaný / AK = hliník eloxovaný matně mědi / AKG = hliník eloxovaný leskle mědi / AKGB = hliník eloxovaný mědi kartáčovaný / AT = hliník titan matně eloxovaný / ATG = hliník titan leskle eloxovaný / ATGB = hliník titan eloxovaný kartáčovaný / AGSB = hliník grafitově černý kartáčovaný eloxovaný

Dodávaná délka: 2,5 m

Materiál	AE	ACG	ACGB	AM	AMG	AMGB	AK	AKG	AKGB	AT	ATG	ATGB	AGSB
H = 6 mm	•	•	•	•	•	•	•	•	•	•	•	•	•
H = 8 mm	•	•	•	•	•	•	•	•	•	•	•	•	•
H = 9 mm	•	•	•										
H = 10 mm	•	•	•	•	•	•	•	•	•	•	•	•	•
H = 11 mm	•	•	•										
H = 12,5 mm	•	•	•	•	•	•	•	•	•	•	•	•	•
H = 15 mm	•	•	•										
Vnější roh	•	•	•	•	•	•	•	•	•	•	•	•	•
Vnitřní kout	•	•	•	•	•	•	•	•	•	•	•	•	•
Spojka	•	•	•	•	•	•	•	•	•	•	•	•	•

Upozornění: Spojky se dodávají k profilům o výšce 8, 10 a 12,5 mm.



Schlüter®-RONDEC-A eloxovaný

AE = hliník přírodní matně eloxovaný / ACG = hliník eloxovaný leskle chromem

Dodávaná délka: 3 m

H = mm	6	8	10	11	12,5
AE	•	•	•	•	•
ACG	•	•	•	•	•
Vnější roh	•	•	•	•	•
Vnitřní kout	•	•	•	•	•
Spojka	•	•	•	•	•

Barvy:

AP	= šťavnatě meruňková
BH	= bahama
BW	= sněhobílá
CA	= karamelová
G	= šedá
GM	= šedá metalíza
GS	= grafitově šedá
HB	= světle béžová
HG	= světle šedá
NB	= ořechově hnědá
PG	= pastelově šedá
SP	= šťavnatě broskvová
W	= bílá
MBW	= brilantová bílá mat
MGS	= grafitově černá mat
TSI	= strukturovaný povrch slonová kost
TSC	= strukturovaný povrch krémová
TSBG	= strukturovaný povrch béžovošedá
TSB	= strukturovaný povrch béžová
TSSG	= strukturovaný povrch kamenná šedá
TSG	= strukturovaný povrch šedá
TSOB	= strukturovaný povrch bronzová
TSLA	= strukturovaný povrch světlý antracit
TSDA	= strukturovaný povrch tmavý antracit
TSR	= strukturovaný povrch rezavě hnědá

Schlüter®-RONDEC-TS

TS = hliník strukturovaný povrch

Dodávaná délka: 2,5 m, 3 m

H = mm	6	8	10	11	12,5
TSI	•	•	•	•	•
TSC	•	•	•	•	•
TSBG	•	•	•	•	•
TSB	•	•	•	•	•
TSSG	•	•	•	•	•
TSG	•	•	•	•	•
TSOB	•	•	•	•	•
TSLA	•	•	•	•	•
TSDA	•	•	•	•	•
TSR	•	•	•	•	•
Vnější roh	•	•	•	•	•
Vnitřní kout	•	•	•	•	•
Spojka	•	•	•	•	•



Schlüter®-RONDEC-TS (TSOB)

Schlüter®-RONDEC-E

E = ušlechtilá ocel / EP = ušlechtilá ocel leštěná / EB = ušlechtilá ocel kartáčovaná / EV4A = ušlechtilá ocel 1.4404 V4A

Dodávaná délka: 2,5 m

H = mm	4,5	6	7	8	9	10	11	12,5	15
E	•	•	•	•	•	•	•	•	•
EP		•		•		•		•	•
EB		•	•	•	•	•	•	•	•
EV4A		•		•		•		•	
Vnější roh	•	•	•	•	•	•	•	•	•
Vnitřní kout	•	•	•	•	•	•	•	•	•
Spojka		•		•		•		•	
Koncovky EB*	•	•	•	•	•	•	•	•	•

Upozornění: Vnější rohy se dodávají v provedení z tlakové slitiny kovů s povrchem z napodobeniny ušlechtilé oceli a některé v provedení z plného materiálu V2A nebo V4A. Vnitřní kouty v provedení z tlakové slitiny kovů s povrchem z napodobeniny ušlechtilé oceli. *Koncovky EB lze použít pro Schlüter®-RONDEC-E a -EP.

Dodávaná délka: 1 m, 3 m

H = mm	6	8	10	11	12,5
E	•	•	•	•*	•

*k dodání pouze ve 3 m



Schlüter®-RONDEC (Vnější rohy a vnitřní kouty)



Schlüter®-RONDEC-E



Schlüter®-RONDEC-EV (Spojka pro profily z ušlechtilé oceli)

Schlüter®-RONDEC-EB/EK
(Koncovka ušlechtilá ocel kartáčovaná pro RONDEC-E a -EB)

Montáž

1. Zvolte Schlüter-RONDEC podle tloušťky obkladu.
2. V místech, kde má být obklad ukončen se pomocí ozubené stěrky nanese lepidlo na obklady. Používá-li se Schlüter-RONDEC na vnějším rohu stěny, obloží se nejprve jedna celá stěna, a pak se na hraně druhé stěny nanese lepidlo.
3. Schlüter-RONDEC se zatlačí perforovaným kotevním ramenem do vrstvy lepidla a vyrovná se.
4. Perforované kotevní rameno se přestěruje v celé ploše lepidlem.
5. Přiléhající obkládačky se zcela do lepidla zatlačí a vyrovnají tak, aby lícovaly s horní hranou profilu. Obkládačky přilehlé k profilu je nutno lepit celoplošně.
6. Obkládačky se přiloží k bočnímu vymezači spáry a tak se zajistí rovnoměrná spára o velikosti 1,5 mm. U profilu z ušlechtilé oceli, mosazi a u PRG profilů se ponechá spára cca 1,5 mm. Spára mezi obkládačkou a profilem se zcela vyplní spárovací hmotou.
7. K choulostivými povrchům je nutno používat takové materiály a nástroje, které profil nepoškrábají nebo jinak nepoškodí. Znečištění maltou či lepidlem je třeba zvláště u profilů z hliníku ihned odstranit.
8. Pro vnitřní kouty a Vnitřní kouty se dodávají vhodné tvarovky.

Poznámka

Schlüter-RONDEC nevyžaduje žádnou zvláštní údržbu a ošetřování. U povrchů citlivých na poškrábání se nesmí používat čisticí prostředky s brusnými částicemi.

Poškození eloxovaného povrchu lze odstranit pouze přelakováním. Ošetří-li se ušlechtilá ocel např. leštěnkou nebo podobnými přípravky, získá lesklý povrch.

Povrchy z ušlechtilé oceli, vystavené povětrnostním vlivům nebo agresivním látkám by se měly pravidelně čistit jemným čisticím prostředkem. Pravidelné čištění zachovává nejenom čistý vzhled ušlechtilé oceli, nýbrž snižuje také riziko koroze. Pro všechny používané čisticí prostředky platí, že nesmí obsahovat kyselinu fluorovodíkovou a kyselinu chlorovodíkovou.

Je nutné zabránit i kontaktu s jinými kovy např. s běžnou ocelí, neboť to může vést ke korozi. Totéž platí také pro nástroje, jako jsou stěrka nebo ocelová vata, které slouží k odstraňování zbytků malty apod.

V případě potřeby doporučujeme použít čisticí polituru na ušlechtilou ocel Schlüter-CLEAN-CP.

**Text pro výběrová řízení:**

Dodat ____ bm Schlüter-RONDEC jako ukončovací profil obkladů s lichoběžníkovitě perforovaným kotevním ramenem a symetricky zaoblenou viditelnou plochou, montáž tvarovek jako vnějších rohů nebo vnitřních koutů

- se započítává do ceny
- se účtuje zvlášť

a odborně osadit podle pokynů výrobce.

Materiál:

- - E = ušlechtilá ocel 1.4301 (V2A)
- - E V4A = ušlechtilá ocel 1.4404 (V4A)
- - EB = ušlechtilá ocel kartáčovaná (V2A)
- - EP = ušlechtilá ocel - leštěná
- - MC = mosaz chromovaná
- - AE = hliník přírodní matně eloxovaný
- - AK = hliník eloxovaný matně mědí
- - AM = hliník eloxovaný matně mosazí
- - AT = hliník titan matně eloxovaný
- - ACG = hliník eloxovaný leskle chromem
- - AKG = hliník eloxovaný leskle mědí
- - AMG = hliník eloxovaný leskle mosazí
- - ATG = hliník titan leskle eloxovaný
- - ACGB = hliník eloxovaný chromem kartáčovaný
- - AGSB = hliník grafitově černý kartáčovaný eloxovaný
- - AKGB = hliník eloxovaný mědí kartáčovaný
- - AMGB = hliník eloxovaný mosazí kartáčovaný
- - ATGB = hliník titan eloxovaný kartáčovaný
- - TS = hliník strukturovaný povrch
- - AC = hliník barevně lakovaný
- - PRO = PVC barevné
- - PRG = PVC barevné

Výška profilu: _____ mm

Barva: _____

Výr.č.: _____

Materiál: _____ Kč/m

Mzda: _____ Kč/m

Celková cena: _____ Kč/m