


**Schlüter®-RENO-V**

Ukončení podlahové krytiny  
pro plynulé variabilní přechody

# 1.7

Technický list výrobku

## Použití a funkce

**Schlüter®-RENO-V** je profil s variabilním přechodovým ramenem pro plynulé spojení různě vysokých obkladů podlah, např. u přechodu dlažby na koberec. Navíc jsou přiléhající hrany dlažby účinně chráněny před mechanickým poškozením. Díky pohyblivému ramenu, které je opatřeno kloubem, se profil přizpůsobí příslušné výšce přiléhající podlahoviny. Zabrání se tak vzniku hrany mezi různě vysokými podlahami, hrozící nebezpečím zakopnutí.

Schlüter®-RENO-V lze použít také v místech s vyšším zatížením (garážové a halové vjezdy). Zde je však nutné vyplnit prostor pod pohyblivým raménkem maltou.

## Materiál

Schlüter®-RENO-V se dodává v provedení:

A = hliník

AE = hliník přírodní matně eloxovaný

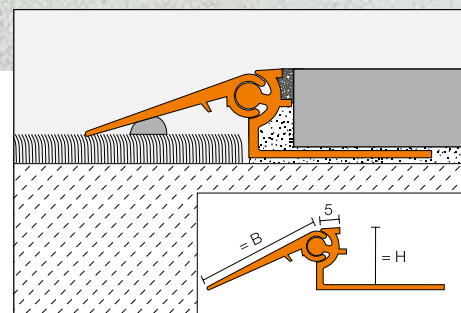
## Vlastnosti materiálu a oblasti použití

Použitelnost příslušného typu profilu je nutné ve zvláštních případech řešit jednotlivě v závislosti na očekávaném druhu zatížení - chemickém, mechanickém nebo jiném.

Použitelnost profilu Schlüter®-RENO-AV z hliníku je nutné ověřit podle předpokládaného chemického namáhání. Hliník je citlivý na alkalické látky. Materiály obsahující cement působí ve spojení s vlhkostí alkalicky a mohou vést v závislosti na koncentraci a délce doby působení ke korozi (k tvorbě hydroxidu hlinitého). Z tohoto důvodu je nutné z viditelných ploch maltu nebo stěrkový materiál ihned odstranit.



Schlüter®-RENO-AEV je vyroben z eloxovaného hliníku a je opatřen zušlechtěným povrchem. Tato vrstva se při běžném použití již dále nemění. Povrchovou úpravu je nutné chránit před oděrem a poškrábáním. Působením lepidla, malty nebo spárovacího materiálu se může povrch poškodit, a proto je nutné jakákoli znečištění z profilu ihned odstranit. V ostatním platí popis jako u hliníku.





## Montáž

1. Výška Schlüter®-RENO-V se zvolí podle tloušťky dlažby.
2. Na místo, kde má být dlažba ukončena se nanese lepidlo na obklady a dlažbu pomocí ozubené stěrky.
3. Schlüter®-RENO-V se zatlačí lichoběžníkovitě perforovaným kotevním ramenem do vrstvy lepidla a vyrovná se.
4. Lichoběžníkovitě perforované kotevní rameno se přestěrkuje v celé ploše lepidlem.
5. Přiléhající dlažba se zcela zatlačí a vyrovná tak, aby lícovala s horní hranou profilu (profil nesmí vyčnívat přes povrch dlažby, spíše by měl být o cca 1 mm nižší). Dlaždice přilehlé k profilu je nutno přilepit celoplošně.

6. Rovnoměrná spára o šířce min. 1,5 mm je zajištěna bočním vymezovačem spáry.
7. Prostor spáry mezi dlaždicemi a profilem se zcela vyplní spárovací maltou. Pohyblivé rameno se položí na přiléhající podlahu a v případě potřeby se přilepí silikonem nebo podobným materiálem. U více zatěžovaných podlah se prostor pod pohyblivým ramenem vyplní maltou nebo podobným materiálem.

## Poznámka

Schlüter®-RENO-V nevyžaduje žádnou zvláštní údržbu a ošetření. Poškození eloxovaného povrchu lze odstranit pouze přelakováním.

## Přehled výrobků:

### Schlüter®-RENO-V

AV = hliník / AEV = hliník přírodní matně eloxovaný  
dodávaná délka: 2,50 m

Materiál	AV	AEV
H = 8 / B = 20 mm	•	•
H = 10 / B = 20 mm	•	•
H = 12,5 / B = 30 mm	•	•
H = 15 / B = 30 mm	•	•
H = 17,5 / B = 40 mm	•	•
H = 20 / B = 40 mm	•	•

dodávaná délka: 1,00 m

Materiál	AV	AEV
H = 8 / B = 20 mm	•	•
H = 10 / B = 20 mm	•	•
H = 12,5 / B = 30 mm	•	•
H = 15 / B = 30 mm	•	•
H = 17,5 / B = 40 mm	•	•
H = 20 / B = 40 mm	•	•

### Text pro výběrová řízení:

Dodat \_\_\_\_\_bm Schlüter®-RENO-V jako přechodový profil z

- hliníku = AV
- hliníku přírodního matně eloxovaného =AEV

s lichoběžníkovitě perforovaným kotevním ramenem a pohyblivým ramenem pro plynulý přechod mezi dlažbou a přiléhající podlahou a odborně osadit podle pokynů výrobce.

- montáž v jednotlivých délkách \_\_\_\_\_ m.
- montáž v délkách dle potřeby.

Výška profilu: \_\_\_\_\_mm

Výr.č.: \_\_\_\_\_

Materiál: \_\_\_\_\_ KČ/m

Mzda: \_\_\_\_\_ KČ/m

Celková cena: \_\_\_\_\_ KČ/m

Pokyn: V případě potřeby je možné libovolně kombinovat různé výšky profilů a pohyblivých přechodových ramen.

