

Schlüter®-VINPRO

Profily pro elastické obklady stěn a podlahové krytiny



Profily na ochranu hran, ukončovací a přechodové profily



Schlüter®
Systems

I N O V A C E S P R O F I L E M

Profily pro elastické obklady stěn a podlahové krytiny

- ✓ Chrání hrany obkladů na podlaze, stěně a na schodech
- ✓ Rychlá a snadná montáž
- ✓ Zamezují vzniku nebezpečných hran na přechodech mezi různými a různě vysokými podlahovými krytinami
- ✓ K dispozici v povrchovém provedení: hliník eloxovaný chromem kartáčovaný (ACGB), hliník titan eloxovaný kartáčovaný (ATGB), hliník eloxovaný kartáčovaný, vzhled antický bronz (ABGB)

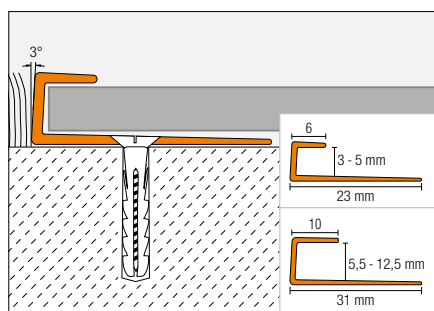




Schlüter®-VINPRO-S



Schlüter-VINPRO-S je profil pro ukončení hran elastických obkladů a krytin (např. vinylové krytiny LVT, design obklady). Poskytuje ochranu hran v místech ukončení obkladu a přechodu na jiné přiléhající krytiny ve stejné nebo podobné výšce nebo jako ukončovací hrana soklových lišt. (Technický list výrobku 18.1)



Příklad použití: ukončení stěny

3

povrchy
na výběr

ACGB
hliník eloxovaný
chromem
kartáčovaný

ATGB
hliník titan
eloxovaný
kartáčovaný

ABGB
hliník eloxovaný vzhled
antický bronz kartáčovaný

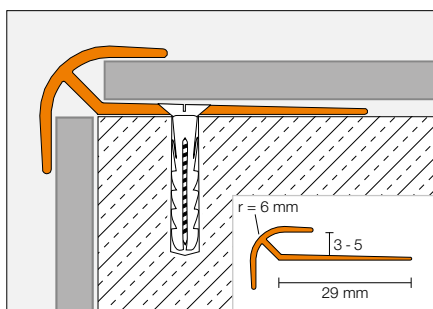




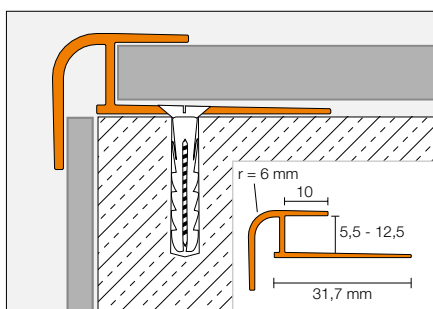
Schlüter®-VINPRO-RO



Schlüter-VINPRO-RO je ukončovací profil a profil na ochranu hran pro vytvoření symetricky zaoblených vnějších rohů stěn s elastickými krytinami (např. vinylové krytiny LVT, design obklady). (Technický list výrobku 18.5)



Příklad použití: ukončení stěny



3
povrchy
na výběr

ACGB
hliník eloxovaný
chromem
kartáčovaný

ATGB
hliník titan
eloxovaný
kartáčovaný

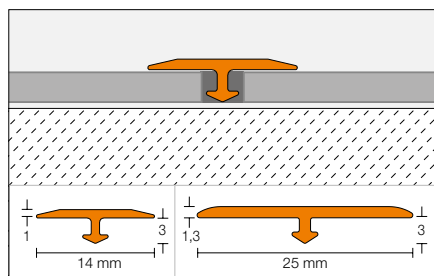
ABGB
hliník eloxovaný vzhled
antický bronz kartáčovaný





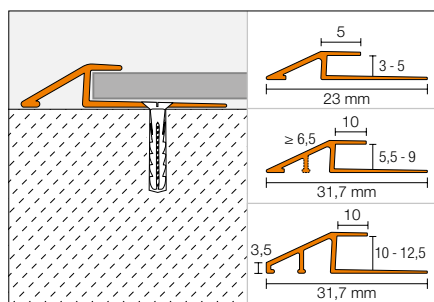
Schlüter®-VINPRO-T

Schlüter-VINPRO-T je profil používaný dodatečně jako přechod mezi přilehlými flexibilními krytinami položenými v jedné rovině (např. vinylové krytiny LVT, design obklady). (Technický list výrobku 18.2)



Schlüter®-VINPRO-U

Schlüter-VINPRO-U je profil pro vytvoření plynulého přechodu mezi elastickými podlahovými krytinami (např. vinylové krytiny LVT, designové obklady) a přiléhajícími nižšími podlahovými krytinami nebo hotovým betonem. (Technický list výrobku 18.3)



3
povrchy
na výběr

ACGB
hliník eloxovaný
chromem
kartáčovaný

ATGB
hliník titan
eloxovaný
kartáčovaný

ABGB
hliník eloxovaný vzhled
antický bronz kartáčovaný

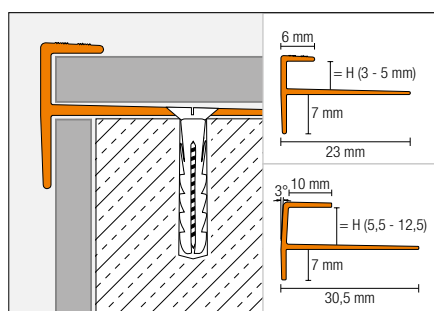




Schlüter®-VINPRO-STEP



Schlüter-VINPRO-STEP je ukončovací profil a profil na ochranu hran pro elastické krytiny (např. vinylové krytiny LVT, design obklady) na schodištích. Profil má pravouhý tvar a je opatřen krycí přírubou s protiskluzovým drážkováním. (Technický list výrobku 18.4)



3
povrchy
na výběr

ACGB
hliník eloxovaný
chromem
kartáčovaný

ATGB
hliník titan
eloxovaný
kartáčovaný

ABGB
hliník eloxovaný vzhled
antický bronz kartáčovaný



Montáž s použitím šroubů

Speciální VINPRO perforování umožňuje snadné přišroubování profilů do podkladu. Hlava šroubu postupně tlačí jazýčky perforace k podkladu, až se dostane do úrovně povrchu profilu, čímž se profil ještě více zajistí. Profily se šroubují do podkladu skrze otvory pro šrouby, které jsou v kotevních ramenech. Doporučujeme používat šrouby 6 mm s plochou hlavou. Hlavy šroubů by měly být v úrovni kotevních ramen, aby se nevykreslovaly v hotové podlahové krytině.





Schlüter®-VINPRO-S



Schlüter®-VINPRO-RO



Schlüter®-VINPRO-T



Schlüter®-VINPRO-U



Schlüter®-VINPRO-STEP

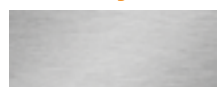




Přehled všech profilů

Profil	Výška (mm)														Šířka (mm)	Délka (m)
	3	4	5	5,5	6	6,5	7	7,5	8	8,5	9	10	11	12,5		
Schlüter®-VINPRO-S-ACGB	•	•	•	•	•	•	•	•	•	•	•	•	•	•		2,50
Schlüter®-VINPRO-S-ATGB	•	•	•	•	•	•	•	•	•	•	•	•	•	•		2,50
Schlüter®-VINPRO-S-ABGB	•	•	•	•	•	•	•	•	•	•	•	•	•	•		2,50
Schlüter®-VINPRO-RO-ACGB	•	•	•	•	•	•	•	•	•	•	•	•	•	•		2,50
Schlüter®-VINPRO-RO-ATGB	•	•	•	•	•	•	•	•	•	•	•	•	•	•		2,50
Schlüter®-VINPRO-RO-ABGB	•	•	•	•	•	•	•	•	•	•	•	•	•	•		2,50
Schlüter®-VINPRO-T-ACGB	•														14 / 25	2,50
Schlüter®-VINPRO-T-ATGB	•														14 / 25	2,50
Schlüter®-VINPRO-T-ABGB	•														14 / 25	2,50
Schlüter®-VINPRO-U-ACGB	•	•	•	•	•	•	•	•	•	•	•	•	•	•		2,50
Schlüter®-VINPRO-U-ATGB	•	•	•	•	•	•	•	•	•	•	•	•	•	•		2,50
Schlüter®-VINPRO-U-ABGB	•	•	•	•	•	•	•	•	•	•	•	•	•	•		2,50
Schlüter®-VINPRO-STEP-ACGB	•	•	•	•	•	•	•	•	•	•	•	•	•	•		2,50
Schlüter®-VINPRO-STEP-ATGB	•	•	•	•	•	•	•	•	•	•	•	•	•	•		2,50
Schlüter®-VINPRO-STEP-ABGB	•	•	•	•	•	•	•	•	•	•	•	•	•	•		2,50

Povrchy



ACGB

hliník eloxovaný chromem
kartáčovaný



ATGB

hliník titan eloxovaný
kartáčovaný



ABGB

hliník eloxovaný kartáčovaný
antický vzhled



VINPRO-S



VINPRO-RO



VINPRO-T



VINPRO-U



VINPRO-STEP



www.schlueter.de/vinpro.aspx

i

Pro informaci. Pro všechny, kteří chtějí vědět více!

Podařilo se nám nadchnout Vás pro výrobky Schlüter-Systems?
Pak budete jistě chtít vědět více. Nejrychleji to lze přes internet.
Na www.schlueter.de získáte jen jedním kliknutím další informace.



Váš specializovaný prodejce:



I N O V A C E S P R O F I L E M

Schlüter-Systems KG · Schmölestraße 7 · D-58640 Iserlohn
Tel.: +49 2371 971-0 · Fax: +49 2371 971-111 · export@schlueter.de · www.schlueter.cz