

Schlüter®-Systems

Inovace pro každodenní radost ze sprchování



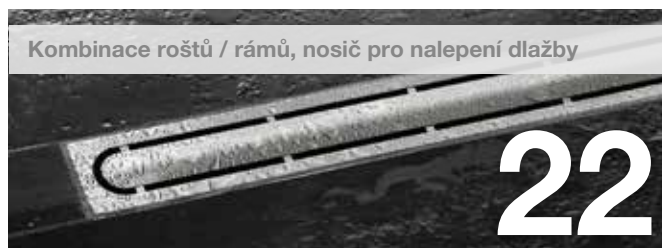
I N O V A C E S P R O F I L E M

Schlüter®-Systems Vám nabízí...

kompletní systém prvků pro vytvoření sprch v úrovni podlahy. Systém, který představuje mnohem více než součet jeho jednotlivých dílů. Neboť komponenty jsou přesně sladěné a jsou provedené tak, že lze pomocí jednoduchých prostředků a řemeslné zručnosti dosáhnout maximální míry jistoty při zpracování. Modulární konstrukce přitom poskytuje zákazníkovi a řemeslníkovi maximální flexibilitu.



Systémová řešení pro liniové odvodnění



Systémová řešení pro bodové odvodnění

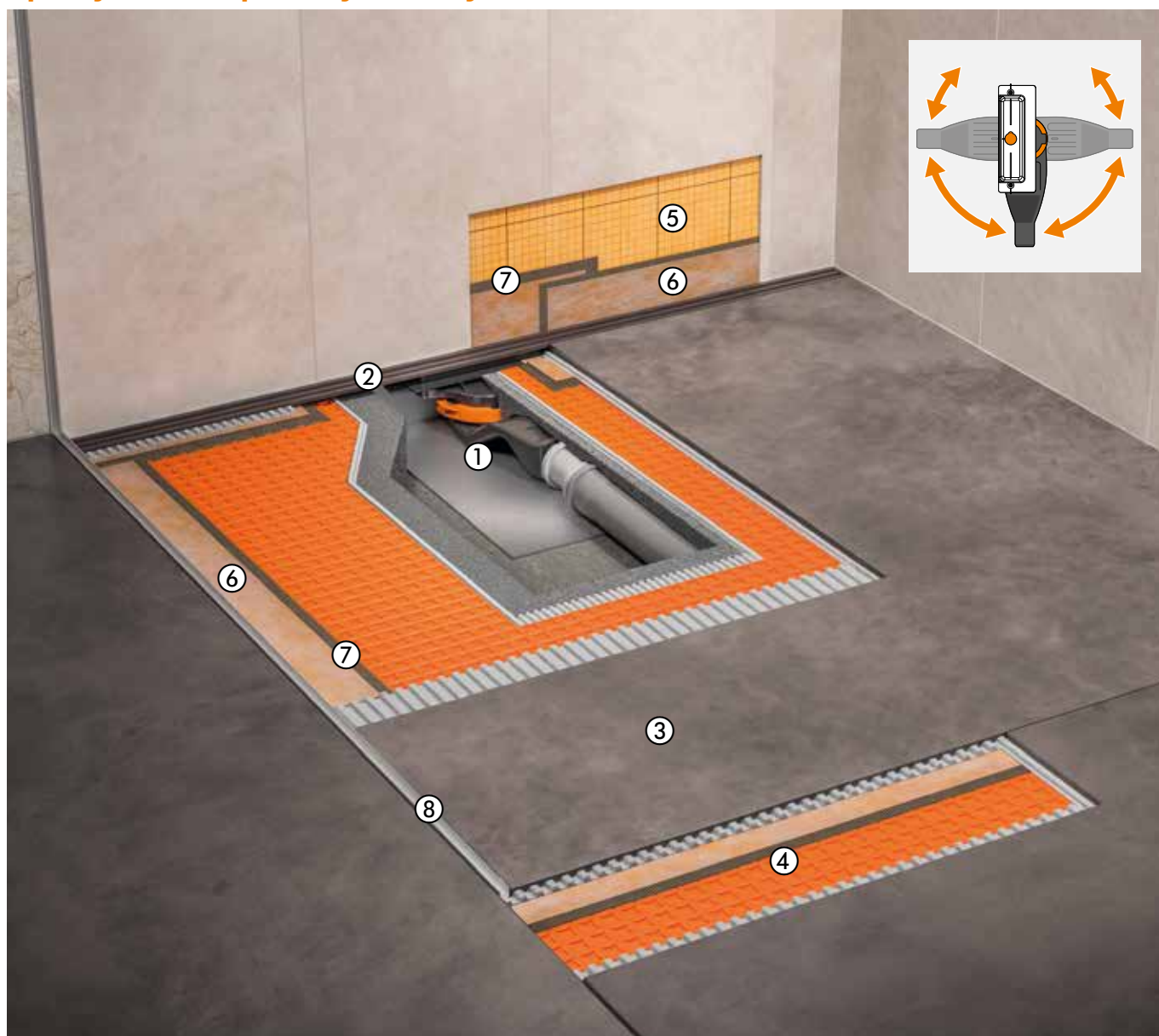


Systémové řešení pro všechny sprchy v úrovni podlahy





Sprchy v úrovni podlahy s liniovým odvodněním Schlüter®-KERDI-LINE-VARIO



Odpadní voda se skrze odvodňovací profily Schlüter-KERDI-LINE-VARIO dostane do velmi ploché dvoudílné odtokové jednotky. Kombinace adaptéru odtoku s integrovanou pružnou těsnicí manžetou a vlnitého odtoku odvádí odpadní vodu horizontálním směrem k domovnímu odpadovému potrubí. Potřebný spád k odvodnění vytváří spádový potěr (2 %).

Schlüter-DECO-SG fixuje prosklené stěny v požadované pozici. Schlüter-KERDI a -DITRA zajišťují izolaci v oblasti stěny a podlahy. Izolace spojů na sraz se provádí pomocí izolačních pásek Schlüter-KERDI-KEBA ve spojení se Schlüter-KERDI-COLL-L.

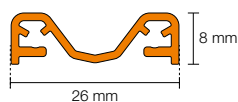
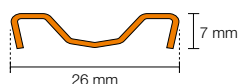
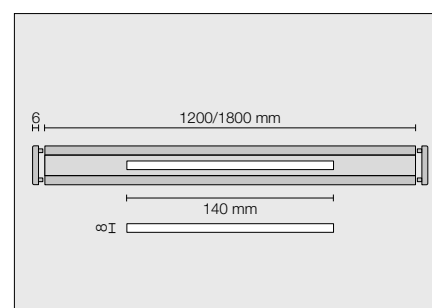
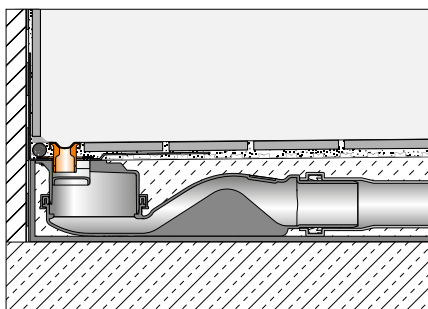
	Výrobek
①	Schlüter-KERDI-LINE-VARIO-H vlnitý odtok
②	Schlüter-KERDI-LINE-VARIO odvodňovací profil
③	Spádový potěr
④	Schlüter-DITRA
⑤	Schlüter-KERDI-200
⑥	Schlüter-KERDI-KEBA
⑦	Schlüter-KERDI-COLL-L
⑧	Schlüter-DECO-SG

KERDI-LINE-VARIO COVE

Schlüter-KERDI-LINE-VARIO COVE 26 je zkracovatelný odvodňovací profil s dutým požlábkem určený pro použití s liniovým odvodněním Schlüter-KERDI-LINE-VARIO-H. Dodává se v materiálové kvalitě kartáčovaná ušlechtilá ocel V4A (číslo materiálu 1.4404 = AISI 316L) a hliník s kvalitním práškovým lakováním TRENDLINE. Odvodnění probíhá uprostřed štěrbinou o šířce pouhých 8 mm a délce 140 mm.

Profil se dodává se dvěma koncovkami a na potřebnou stavební tloušťku podlahové krytiny jej lze upravit podložním tenkovrstvou maltou. Profil je vhodný pro pojezd invalidním vozíkem.

(Technický list výrobku 8.10)



Schlüter®-KERDI-LINE-VARIO COVE 26

odvodňovací profil, design COVE 26 (D 9), ušlechtilá ocel V4A kartáčovaná

L (cm)	H = 7 mm Č. výr.	P (sada)
120	KL VR D9 EB 120	10
180	KL VR D9 EB 180	10

Schlüter®-KERDI-LINE-VARIO COVE 26

odvodňovací profil, design COVE 26 (D 9), hliník strukturovaný povrch

L (cm)	H = 8 mm Č. výr.	P (sada)
120	KL VR D9 MBW 120	10
120	KL VR D9 MGS 120	10
120	KL VR D9 TSBG 120	10
120	KL VR D9 TSC 120	10
120	KL VR D9 TSDA 120	10
120	KL VR D9 TSI 120	10
120	KL VR D9 TSOB 120	10
120	KL VR D9 TSSG 120	10
180	KL VR D9 MBW 180	10
180	KL VR D9 MGS 180	10
180	KL VR D9 TSBG 180	10
180	KL VR D9 TSC 180	10
180	KL VR D9 TSDA 180	10
180	KL VR D9 TSI 180	10
180	KL VR D9 TSOB 180	10
180	KL VR D9 TSSG 180	10

Vhodný pro podlahové krytiny tloušťky
6 - 15 mm (s DITRA nebo DITRA-HEAT) a
6 - 12 mm (s DITRA-HEAT-DUO)

Upozornění:

Lze kombinovat pouze s odtokovým tělesem Schlüter-KERDI-LINE-VARIO-H.

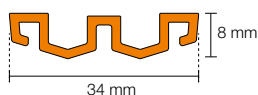
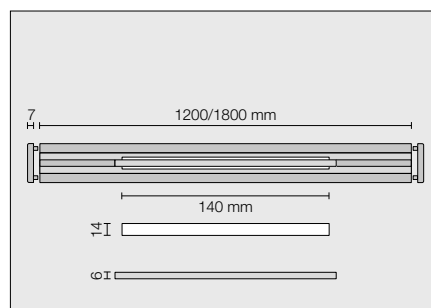
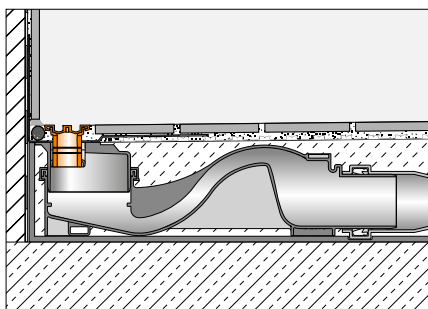


KERDI-LINE-VARIO WAVE

Schlüter-KERDI-LINE-VARIO WAVE je zkracovatelný odvodňovací profil ve tvaru W určený pro použití s liniovým odvodněním Schlüter-KERDI-LINE-VARIO-H. Dodává se v materiálové kvalitě kartáčovaná ušlechtilá ocel V4A (číslo materiálu 1.4404 = AISI 316L) a hliník s kvalitním práškovým lakováním TREN-DLINE. Odvodnění probíhá uprostřed štěrbinou o šířce pouhých 14 mm a délce 140 mm. Odtoková štěrbina je elegantně skrytá pod odnímatelným krytem.

Profil se dodává se dvěma koncovkami a na potřebnou stavební tloušťku podlahové krytiny jej lze upravit podložním tenkovrstvou maltou.

(Technický list výrobku 8.10)



Schlüter®-KERDI-LINE-VARIO WAVE 34

odvodňovací profil, design WAVE (D 10), hliník strukturovaný povrch

L (cm)	H = 8 mm Č. výr.	P (sada)
120	KL VR D10 MBW 120	10
120	KL VR D10 MGS 120	10
120	KL VR D10 TSBG 120	10
120	KL VR D10 TSC 120	10
120	KL VR D10 TSDA 120	10
120	KL VR D10 TSI 120	10
120	KL VR D10 TSOB 120	10
120	KL VR D10 TSSG 120	10
180	KL VR D10 MBW 180	10
180	KL VR D10 MGS 180	10
180	KL VR D10 TSBG 180	10
180	KL VR D10 TSC 180	10
180	KL VR D10 TSDA 180	10
180	KL VR D10 TSI 180	10
180	KL VR D10 TSOB 180	10
180	KL VR D10 TSSG 180	10

Vhodný pro podlahové krytiny tloušťky

6 - 15 mm (s DITRA nebo DITRA-HEAT) a

6 - 12 mm (s DITRA-HEAT-DUO)

Upozornění:

Lze kombinovat pouze s odtokovým tělesem Schlüter-KERDI-LINE-VARIO-H.

Schlüter®-KERDI-LINE-VARIO WAVE 42

odvodňovací profil, design WAVE (D 10), ušlechtilá ocel V4A kartáčovaná

L (cm)	H = 10 mm Č. výr.	P (sada)
120	KL VR1 D10 EB 120	10
180	KL VR1 D10 EB 180	10

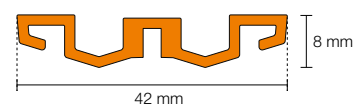
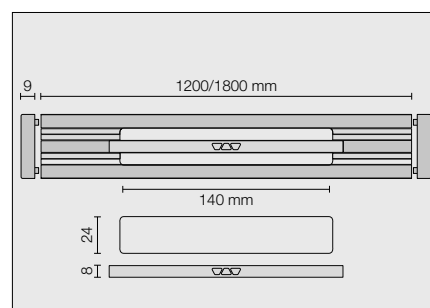
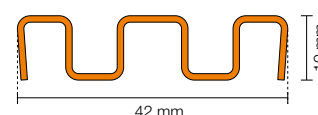
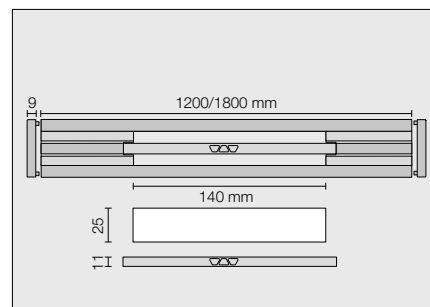
Vhodný pro podlahové krytiny tloušťky

8 – 18 mm (s DITRA nebo DITRA-HEAT) a

8 – 15 mm (s DITRA-HEAT-DUO)

Upozornění:

Lze kombinovat pouze s odtokovým tělesem Schlüter-KERDI-LINE-VARIO-H.


Schlüter®-KERDI-LINE-VARIO WAVE 42

odvodňovací profil, design WAVE (D 10), hliník strukturovaný povrch

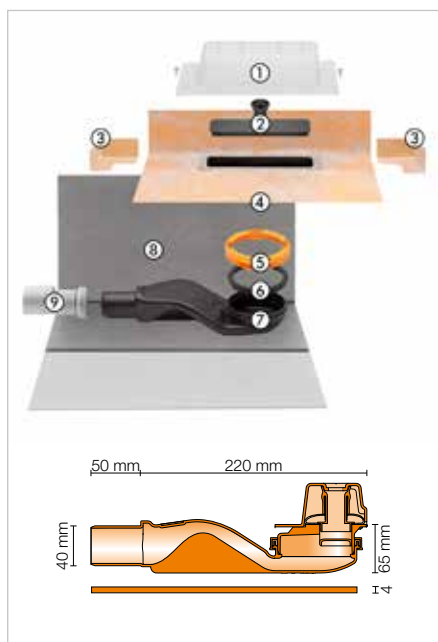
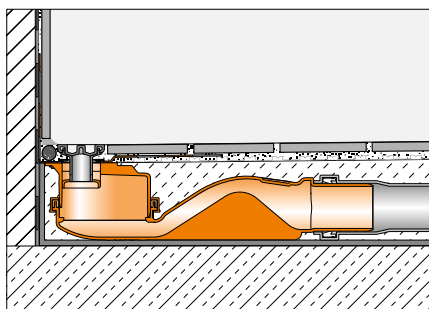
L (cm)	H = 8 mm Č. výr.	P (sada)
120	KL VR1 D10 MBW 120	10
120	KL VR1 D10 MGS 120	10
120	KL VR1 D10 TSBG 120	10
120	KL VR1 D10 TSC 120	10
120	KL VR1 D10 TSDA 120	10
120	KL VR1 D10 TSI 120	10
120	KL VR1 D10 TSOB 120	10
120	KL VR1 D10 TSSG 120	10
180	KL VR1 D10 MBW 180	10
180	KL VR1 D10 MGS 180	10
180	KL VR1 D10 TSBG 180	10
180	KL VR1 D10 TSC 180	10
180	KL VR1 D10 TSDA 180	10
180	KL VR1 D10 TSI 180	10
180	KL VR1 D10 TSOB 180	10
180	KL VR1 D10 TSSG 180	10



KERDI-LINE-VARIO-H 40

Schlüter-KERDI-LINE-VARIO-H 40 je kompletní sada pro lineární sprchy v úrovni podlahy. Skládá se z adaptéru odtoku s integrovanou těsnicí manžetou KERDI. Adaptér je z výroby vodotěsně zasunut do vlnitého odtoku opatřeného těsněním, aby byla zajištěna obzvláště nízká konstrukční výška. Adaptér je navíc zajištěn svěrným kroužkem. KERDI-LINE-VARIO-H 40 lze používat univerzálně pro osazení centrálně v ploše, především však ke stěně. Vlnitá konstrukce zajišťuje během protékání vody vysokou rychlost proudění a vytváří samočisticí efekt, který výrazně prodlužuje intervaly čištění. V sadě obsažený prvek protihlukové ochrany spolehlivě zabrání přenosu hluku do okolní konstrukce a navíc slouží jako pomůcka pro umístění při přímé montáži ke stěně.

(Technický list výrobku 8.10)



Schlüter®-KERDI-LINE-VARIO-H 40

sada liniového odvodnění s vlnitým odtokem, odtok DN 40 horizontální

Č. výr.	P (sada)
KL VR H40 G5	10

Upozornění:

Lze kombinovat pouze s odvodňovacími profily Schlüter-KERDI-LINE-VARIO.

Technické údaje:

Odtok	DN 40
Odtokový výkon	*
Výška vodní uzávěry	25 mm
Vestavěná výška	65 mm

* Odtokový výkon je proměnlivý v závislosti na vestavěném profilu.

COVE 26: 0,45 l/s

WAVE 34: 0,45 l/s

WAVE 42: 0,5 l/s

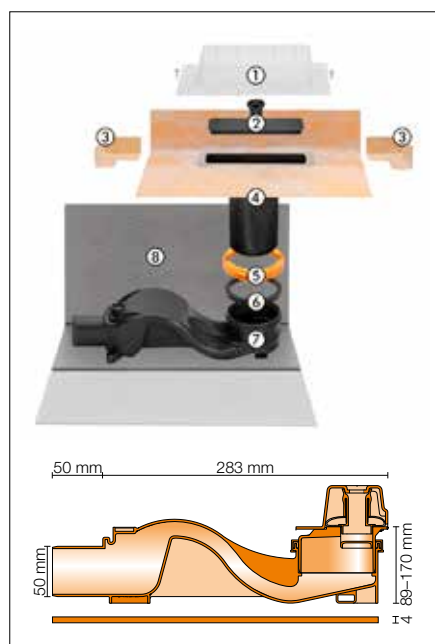
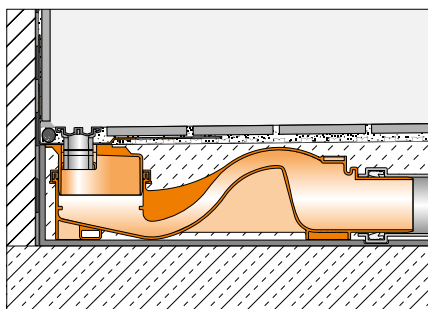
Komponenty sady:

- 1 Ochranný stavební kryt
- 2 Hrdlo na kontrolu vody
- 3 Izolace koutu (pro napojení na přiléhající stěnu)
- 4 Adaptér žlábu s pružnou těsnicí manžetou
- 5 Svěrný kroužek
- 6 Těsnění
- 7 Odtokové těleso DN 40 se zápachovou uzávěrkou
- 8 Prvek protihlukové ochrany
- 9 Adaptér DN 40/50

KERDI-LINE-VARIO-H 50

Schlüter-KERDI-LINE-VARIO-H 50 je kompletní sada pro lineární sprchy v úrovni podlahy. Skládá se z adaptéru odtoku s integrovanou těsnicí manžetou KERDI, který lze zkrátit na správnou výšku podle místních potřeb, a z horizontálního vlnitého odtoku otočného o 360° s integrovanou zápachovou uzávěrkou. Odtok lze připevnit k podlaze pomocí příložené montážní sady. KERDI-LINE-VARIO-H 50 lze používat univerzálně pro osazení centrálně v ploše, především však ke stěně. Vlnitá konstrukce zajišťuje během protékání vody vysokou rychlost proudění a vytváří samočisticí efekt, který výrazně prodlužuje intervaly čištění. V sadě obsažený prvek protihlukové ochrany spolehlivě zabrání přenosu hluku do okolní konstrukce a navíc slouží jako pomůcka pro umístění při přímé montáži ke stěně.

(Technický list výrobku 8.10)



Komponenty sady:

- 1 Ochranný stavební kryt
- 2 Hrdlo na kontrolu vody
- 3 Izolace koutu (pro napojení na přiléhající stěnu)
- 4 Zkrátitelný adaptér žlabu s pružnou těsnicí manžetou
- 5 Svěrný kroužek
- 6 Těsnění
- 7 Odtokové těleso DN 50 se zápachovou uzávěrkou
- 8 Prvek protihlukové ochrany

Schlüter®-KERDI-LINE-VARIO-H 50

sada liniového odvodnění s vlnitým odtokem, odtok DN 50 horizontální

Č. výr.	P (sada)
KL VR H50 A G5	10

Upozornění:

Lze kombinovat pouze s odvodňovacími profily Schlüter-KERDI-LINE-VARIO.

Technické údaje:

Odtok	DN 50
Odtokový výkon	*
Výška vodní uzávěry	50 mm
Vestavěná výška	89 mm

* Odtokový výkon je proměnlivý v závislosti na vestavěném profilu.

COVE 26: 0,7 l/s

WAVE 34: 0,7 l/s

WAVE 42 (Alu): 0,7 l/s

WAVE 42 (EB): 0,8 l/s



KERDI-LINE-VARIO-DSE

Schlüter-KERDI-LINE-VARIO-DSE je sada prodloužení rámu, která umožňuje použití odpovídajících odvodňovacích profilů s podlahovými krytinami silnějšími o 10 mm.

(Technický list výrobku 8.10)



KL VR DSE 14



KL VR DSE 23

Schlüter®-KERDI-LINE-VARIO-DSE

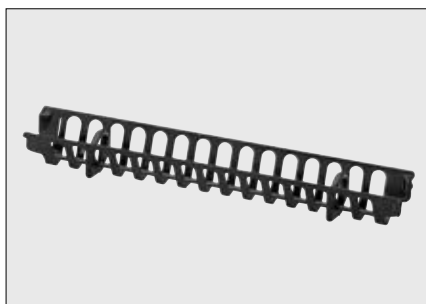
prodloužení pro KERDI-LINE-VARIO

Č. výr.	P (ks)
KL VR DSE 14	10
KL VR DSE 23	10

KERDI-LINE-VARIO-S

Schlüter-KERDI-LINE-VARIO-S je volitelné sítko na vlasy pro profilovou sérii WAVE 42, které kromě své původní funkce zachycuje i spadlé malé předměty, jako jsou například šperky, a spolehlivě zabrání tomu, aby zmižely v odpadním systému.

(Technický list výrobku 8.10)



Schlüter®-KERDI-LINE-VARIO-S

sítka na vlasy pro KERDI-LINE-VARIO WAVE 42

Č. výr.	P (ks)
KL VR S 23	10



SHIRO SHAMPOO
Invigorating cleansing
for your hair

SHIRO SHAMPOO
Invigorating cleansing
for your hair

Schlüter®-KERDI-LINE: Liniové odvodnění

Tělesa žlabů Schlüter-KERDI-LINE jsou z kvalitní ušlechtilé oceli. K dispozici jsou v provedení pro horizontální a vertikální odvodnění. Dodávají se ve 14 délkách a jsou vhodná pro kombinace roštů /rámů (design kryt uzavřený, děrovaný, pro nalepení dlažby) a nosiče pro nalepení dlažby, které jsou součástí sortimentu. Tělesa žlabů KERDI-LINE jsou koncipována tak, aby je bylo možné osadit variabilně jak ke stěně tak i v ploše. Z výroby nalepená manžeta Schlüter-KERDI umožní v každém případě bezpečnou izolaci.



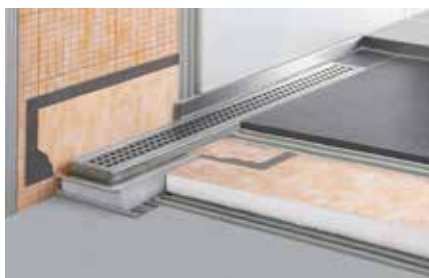


Schlüter®-KERDI-LINE systém

- ✓ Z 1,5 mm ušlechtilé oceli V4A
- ✓ Jednoduchá montáž s nosným prvkom žlabu z polystyrénu
- ✓ Montáž bez vrtání a šroubů
- ✓ Zvuková izolace pomocí izolačních obvodových pásek
- ✓ K dodání jsou varianty pro horizontální nebo vertikální odvodnění
- ✓ Horizontální odvodnění na stropní desce
- ✓ Vertikální odvodnění stropní deskou
- ✓ Vyjímatelná zápachová uzávěrka (Schlüter-KERDI-LINE-H a Schlüter-KERDI-LINE-V)
- ✓ Univerzální použití pro montáž ke stěně nebo v ploše
- ✓ Univerzální použití i k přiléhajícím bočním stěnám
- ✓ Z výroby pevně nalepená manžeta Schlüter-KERDI
- ✓ Izolace systémem se Schlüter-KERDI



Horizontální nebo vertikální verze



Schlüter-KERDI-LINE-H/-F s horizontálním odtokem pro montáž na stropní desce představuje s konstrukčními výškami 60 mm (KLF 40), 78 mm (KLH 40) resp. 97 mm (KLH 50) vhodné řešení pro většinu stavebních záměrů.

Schlüter-KERDI-LINE-V/-VS s vertikálním odtokem pro odvodnění stropní deskou je s konstrukční výškou pouhých 24 mm ideální pro sanace.

Montáž ke stěně nebo v ploše



Manžeta Schlüter-KERDI, postavená pro montáž ke stěně



Manžeta Schlüter-KERDI, položená na plochu pro montáž v ploše



Manžeta Schlüter-KERDI s tvarovkou pro vnitřní kout při montáži ke stěně



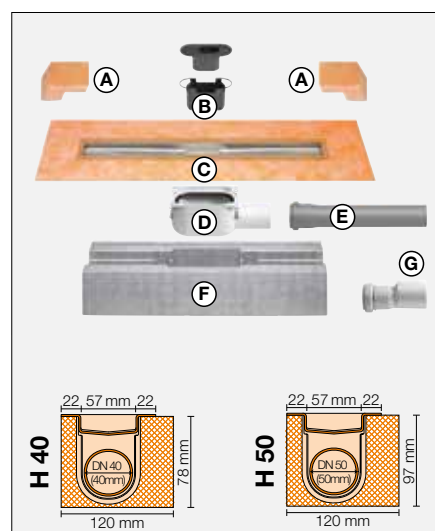
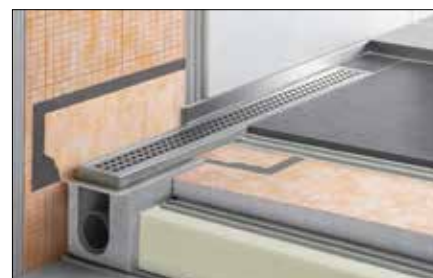
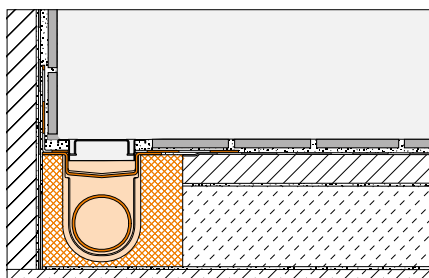
Manžeta Schlüter-KERDI pro napojení na boční stěnu při montáži v ploše

Obě varianty, jak horizontální, tak i vertikální jsou koncipovány tak, aby je bylo možné osadit variabilně jak ke stěně tak i v ploše. Ani pro přiléhající boční stěny není nutné zvláštní řešení. Vzniklé kouty se snadno izolují přiloženými tvarovkami pro vnitřní kouty.

Schlüter®-KERDI-LINE-H: Liniové odvodnění s horizontálním odtokem

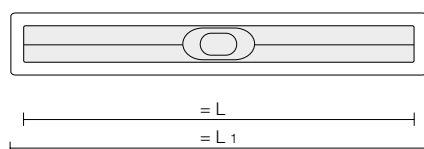
Schlüter-KERDI-LINE-H je kompletní sada pro lineární sprchy v úrovni podlahy s horizontálním odtokem. Lze ji použít univerzálně pro osazení ke stěně nebo centrálně v ploše. Na lepicí přírubě po obvodu tělesa žlabu je z výroby pevně nalepená manžeta ze Schlüter-KERDI. Slouží pro bezpečné napojení tělesa žlabu na kontaktní izolaci jak na podlaže tak i na přiléhající stěny.

(Technický list výrobku 8.7)



Komponenty sady:

- A** Izolace koutu
(pro napojení na přiléhající stěnu)
- B** Dvoudílná zápachová uzávěrka
- C** Těleso žlabu s těsnicí manžetou
- D** Odtokové těleso
- E** Odpadní trubka
- F** Nosný prvek žlabu
- G** Přejchod DN 40 na DN 50
(pouze pro KERDI-LINE-H 40)



i

Technické údaje:

Odtok: DN 40 / DN 50
 Odtokový výkon: 0,5 l/s / 0,6 l/s
 Výška vodní uzávěry: 25 mm / 30 mm
 Vestavěná výška: 78 mm / 97 mm
 Šířka krytu včetně rámu: 74 mm
 Délky: 50–180 cm odstupňované po 10 cm

Schlüter®-KERDI-LINE-H 40

sada-liniové odvodnění ušlechtilá ocel V4A se zápachovou uzávěrkou, horizontální odtok DN 40

L (cm)	L1 (cm)	č.výr.	P (sada)
50	55	KLH 40 GE 50	10
60	65	KLH 40 GE 60	10
70	75	KLH 40 GE 70	10
80	85	KLH 40 GE 80	10
90	95	KLH 40 GE 90	10
100	105	KLH 40 GE 100	10
110	115	KLH 40 GE 110	10
120	125	KLH 40 GE 120	10
130	135	KLH 40 GE 130	10
140	145	KLH 40 GE 140	10
150	155	KLH 40 GE 150	10
160	165	KLH 40 GE 160	10
170	175	KLH 40 GE 170	10
180	185	KLH 40 GE 180	10

Schlüter®-KERDI-LINE-H 50

sada-liniové odvodnění ušlechtilá ocel V4A se zápachovou uzávěrkou, horizontální odtok DN 50

L (cm)	L1 (cm)	č.výr.	P (sada)
50	55	KLH 50 GE 50	10
60	65	KLH 50 GE 60	10
70	75	KLH 50 GE 70	10
80	85	KLH 50 GE 80	10
90	95	KLH 50 GE 90	10
100	105	KLH 50 GE 100	10
110	115	KLH 50 GE 110	10
120	125	KLH 50 GE 120	10
130	135	KLH 50 GE 130	10
140	145	KLH 50 GE 140	10
150	155	KLH 50 GE 150	10
160	165	KLH 50 GE 160	10
170	175	KLH 50 GE 170	10
180	185	KLH 50 GE 180	10

Poznámka:

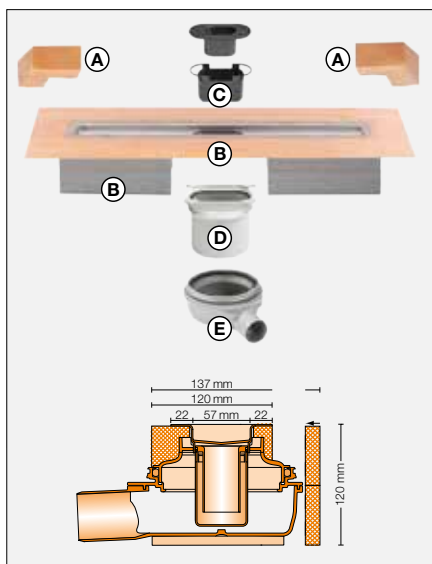
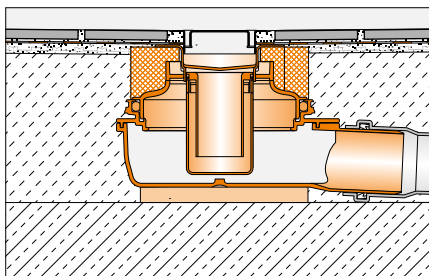
Vhodné kombinace roštů /rámů nebo nosiče pro nalepení dlažby naleznete na stranách 22–29.



Schlüter®-KERDI-LINE-H 50 G2

Schlüter-KERDI-LINE-H 50 G2 je kompletní sada pro lineární sprchy v úrovni podlahy s horizontálním odtokem. Lze ji použít univerzálně pro osazení centrálně v ploše nebo ke stěně a dle DIN EN 1253 má odtokový výkon $\geq 0,8$ l/s a výšku vodní uzávěry v zápachové uzávěře 50 mm. Pro bezpečné napojení na kontaktní izolaci je na lepicí přírubě tělesa žlabu z výroby pevně nalepená manžeta ze Schlüter-KERDI.

(Technický list výrobku 8.7)



Schlüter®-KERDI-LINE-H 50 G2

sada-lineové odvodnění ušlechtilá ocel V4A se zápachovou uzávěrkou, horizontální odtok DN 50

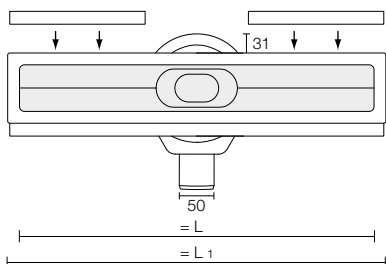
L (cm)	L1 (cm)	č.výr.	P (sada)
50	55	KLH 50 G2E 50	10
60	65	KLH 50 G2E 60	10
70	75	KLH 50 G2E 70	10
80	85	KLH 50 G2E 80	10
90	95	KLH 50 G2E 90	10
100	105	KLH 50 G2E 100	10
110	115	KLH 50 G2E 110	10
120	125	KLH 50 G2E 120	10
130	135	KLH 50 G2E 130	10
140	145	KLH 50 G2E 140	10
150	155	KLH 50 G2E 150	10
160	165	KLH 50 G2E 160	10
170	175	KLH 50 G2E 170	10
180	185	KLH 50 G2E 180	10

Poznámka:

Vhodné kombinace roštů /rámů nebo nosiče pro nalepení dlažby naleznete na stranách 22–29.

Komponenty sady:

- A** Izolace koutu
(pro napojení na přiléhající stěnu)
- B** Těleso žlabu s těsnicí manžetou a nosným prvkem žlabu
- C** Dvoudílnná zápachová uzávěrka
- D** Adaptér
- E** Odtokové těleso



i

Technické údaje:

Odtok: DN 50
 Odtokový výkon: 0,8 l/s
 Výška vodní uzávěry: 50 mm
 Vestavná výška: 120 mm
 Šířka krytu včetně rámu: 74 mm
 Délky: 50 -180 cm odstupňované po 10 cm

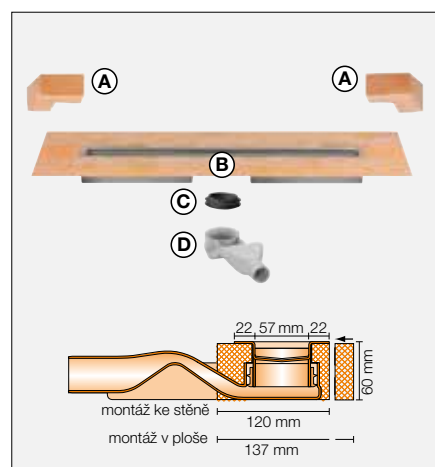
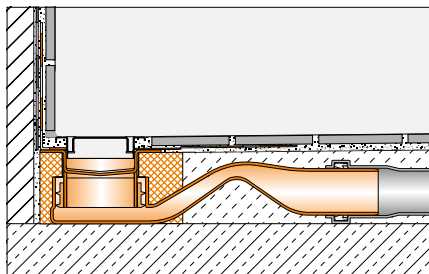




Schlüter®-KERDI-LINE-F: Sprchy v úrovni podlahy s konstrukční výškou od 60 mm

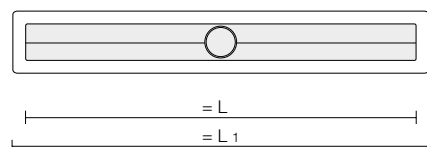
Schlüter-KERDI-LINE-F je kompletní sada pro lineární sprchy v úrovni podlahy s horizontálním odtokem. Lze ji použít univerzálně pro osazení centrálně v ploše nebo ke stěně. Díky své nízké konstrukční výšce pouhých 60 mm je zvláště vhodná pro rekonstrukce a sanace. Pro bezpečné napojení na kontaktní izolaci je na lepicí přírubě tělesa žlabu z výroby nalepená manžeta ze Schlüter-KERDI.

(Technický list výrobku 8.7)



Komponenty sady:

- A** Izolace koutu (pro napojení na přiléhající stěnu)
- B** Tělo žlabu s těsnící manžetou a nosný prvek žlabu
- C** Břitové těsnění
- D** Odtokové těleso se zápachovou uzávěrkou



Schlüter®-KERDI-LINE-F 40

sada-lineové odvodnění ušlechtilá ocel V4A s integrovanou zápachovou uzávěrkou, horizontální odtok DN 40

L (cm)	L1 (cm)	č.výr.	P (sada)
50	55	KLF 40 GE 50	10
60	65	KLF 40 GE 60	10
70	75	KLF 40 GE 70	10
80	85	KLF 40 GE 80	10
90	95	KLF 40 GE 90	10
100	105	KLF 40 GE 100	10
110	115	KLF 40 GE 110	10
120	125	KLF 40 GE 120	10



Schlüter-KERDI manžeta, položená na plochu pro montáž v ploše



Schlüter-KERDI manžeta, postavená pro montáž ke stěně

Poznámka:

Vhodné kombinace roštů / rámu nebo nosiče pro nalepení dlažby naleznete na stranách 22–29.

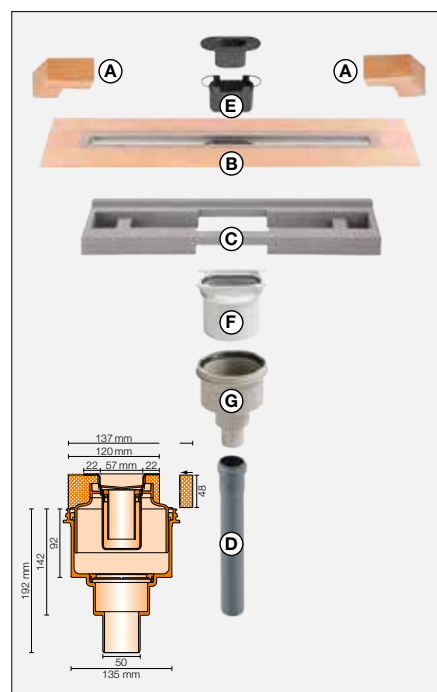
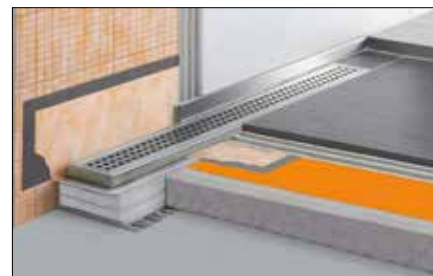
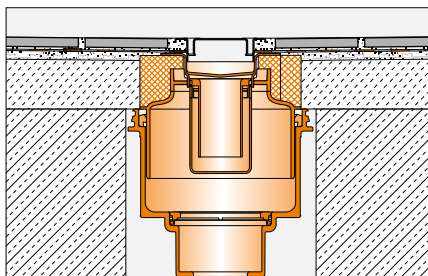
i

Technické údaje:

Odtok: DN 40
Odtokový výkon: 0,45 l/s
Výška vodní uzávěry: 25 mm
Vestavěná výška: 60 mm
Šířka krytu včetně rámu: 74 mm
Délky: 50–120 cm odstupňované po 10 cm

Schlüter®-KERDI-LINE-V 50 G2

Schlüter-KERDI-LINE-V 50 G2 je kompletní sada pro lineární sprchy v úrovni podlahy s vertikálním odtokem. Lze ji použít univerzálně pro osazení centrálně v ploše nebo ke stěně a dle DIN EN 1253 má odtokový výkon $\geq 0,8$ l/s a výšku vodní uzávěry v zápachové uzávěrce 50 mm. Pro bezpečné napojení na kontaktní izolaci je na lepicí přírubě tělesa žlabu z výroby pevně nalepená manžeta ze Schlüter-KERDI. (Technický list výrobku 8.7)



Komponenty sady:

- A** Izolace koutu
(pro napojení na přiléhající stěnu)
- B** Těleso žlabu s těsnicí manžetou
- C** Nosný prvek žlabu
- D** Odpadní trubka
- E** Dvoudílná zápachová uzávěrka
- F** Adaptér
- G** Odtokové těleso

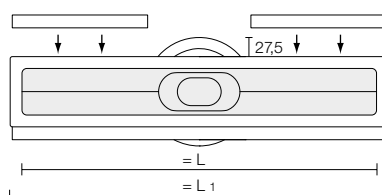
Schlüter®-KERDI-LINE-V 50 G2

sada-lineové odvodnění ušlechtilá ocel V4A se zápachovou uzávěrkou, vertikální odtok DN 50

L (cm)	L1 (cm)	č.výr.	P (sada)
50	55	KLV 50 G2E 50	10
60	65	KLV 50 G2E 60	10
70	75	KLV 50 G2E 70	10
80	85	KLV 50 G2E 80	10
90	95	KLV 50 G2E 90	10
100	105	KLV 50 G2E 100	10
110	115	KLV 50 G2E 110	10
120	125	KLV 50 G2E 120	10
130	135	KLV 50 G2E 130	10
140	145	KLV 50 G2E 140	10
150	155	KLV 50 G2E 150	10
160	165	KLV 50 G2E 160	10
170	175	KLV 50 G2E 170	10
180	185	KLV 50 G2E 180	10

Poznámka:

Vhodné kombinace roštů /rámů nebo nosiče pro nalepení dlažby naleznete na stranách 22–29.



i

Technické údaje:

Odtok: DN 50
 Odtokový výkon: 1,0 l/s
 Výška vodní uzávěry: 50 mm
 Vestavěná výška: 48 mm
 Šířka krytu včetně rámu: 74 mm
 Délky: 50 - 180 cm odstupňované po 10 cm

Schlüter®-KERDI-LINE-BS

Schlüter-KERDI-LINE-BS je schválená protipožární vložka s upínacím kroužkem, která ve spojení s vertikálním lineovým odvodněním KL V 50 G2 z ušlechtilé oceli zabraňuje přenosu požáru mezi poschodími. (Technický list výrobku 8.7)

Schlüter®-KERDI-LINE-BS

protipožární vložka s upínacím kroužkem

č.výr.	P (ks)
KL BS	10

Poznámka:

Průchozí těsnění s funkcí protipožární a protihlukové ochrany Schlüter-KERDI-DRAIN-ZBS viz strana 49.

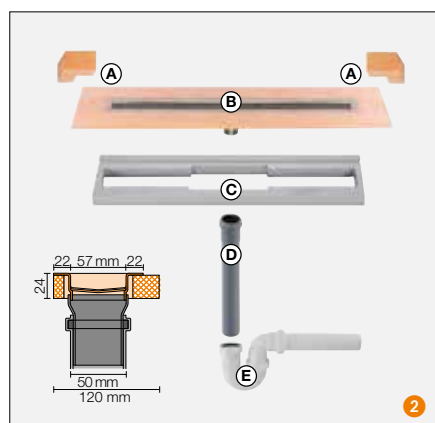
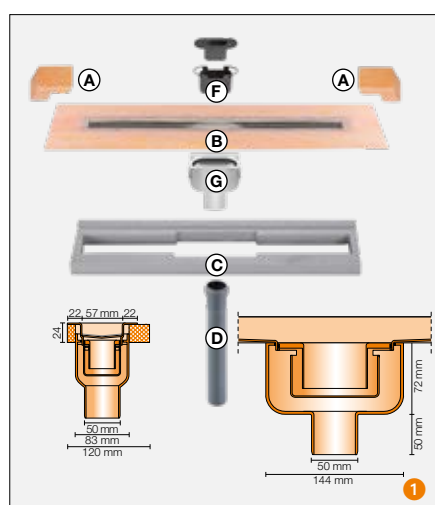
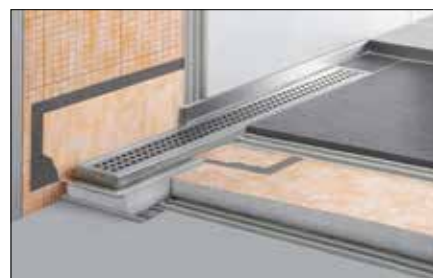
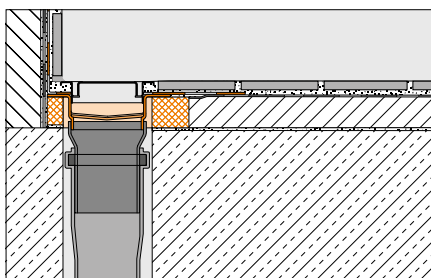




Schlüter®-KERDI-LINE-V: Liniové odvodnění s vertikálním odtokem

Schlüter-KERDI-LINE-V je kompletní sada pro lineární sprchy v úrovni podlahy s vertikálním odtokem. Lze ji použít univerzálně pro osazení ke stěně nebo centrálně v ploše. Na lepicí přírubě po obvodu tělesa žlabu je z výroby pevně nalepená manžeta ze Schlüter-KERDI. Slouží pro bezpečné napojení tělesa žlabu na kontaktní izolaci jak na podlaze tak i na přiléhající stěny.

(Technický list výrobku 8.7)



Komponenty sady:

- A** Izolace koutu (napojení na přiléhající stěnu)
- B** Tělo žlabu s těsnicí manžetou
- C** Nosný prvek žlabu
- D** Odpadní trubka DN 50 (l = 250 mm)
- E** Trubkový sifon
- F** Dvoudílná zápachová uzávěrka
- G** Odtokové těleso

Schlüter®-KERDI-LINE-V/-VS

sada - liniové odvodnění ušlechtilá ocel V4A, vertikální odtok DN 50

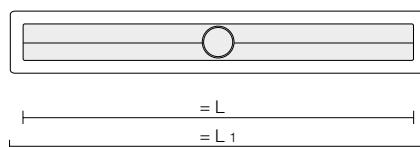
L (cm)	L1 (cm)	1 KERDI-LINE-V se zápachovou uzávěrkou č.vyr.	2 KERDI-LINE-VS se sifonem č.vyr.	P (sada)
50	55	KLV 50 GE 50	KLV 50 GSE 50	10
60	65	KLV 50 GE 60	KLV 50 GSE 60	10
70	75	KLV 50 GE 70	KLV 50 GSE 70	10
80	85	KLV 50 GE 80	KLV 50 GSE 80	10
90	95	KLV 50 GE 90	KLV 50 GSE 90	10
100	105	KLV 50 GE 100	KLV 50 GSE 100	10
110	115	KLV 50 GE 110	KLV 50 GSE 110	10
120	125	KLV 50 GE 120	KLV 50 GSE 120	10
130	135	KLV 50 GE 130	KLV 50 GSE 130	10
140	145	KLV 50 GE 140	KLV 50 GSE 140	10
150	155	KLV 50 GE 150	KLV 50 GSE 150	10
160	165	KLV 50 GE 160	KLV 50 GSE 160	10
170	175	KLV 50 GE 170	KLV 50 GSE 170	10
180	185	KLV 50 GE 180	KLV 50 GSE 180	10



Manžeta Schlüter-KERDI,
položená na plochu pro montáž v ploše



Manžeta Schlüter-KERDI,
postavená pro montáž ke stěně



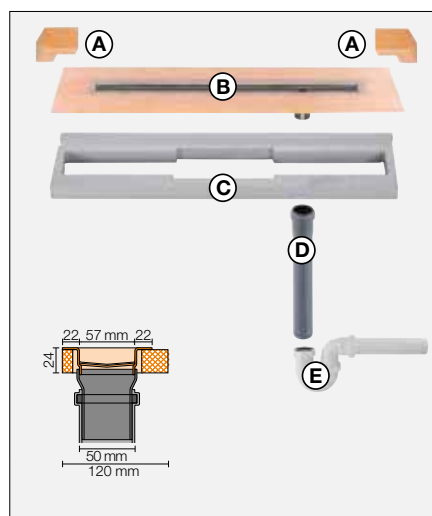
i

Technické údaje:

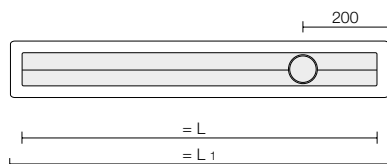
Odtok: DN 50
 Odtokový výkon: 0,8 l/s (V), 1,0 l/s (VS)
 Výška vodní uzávěry: 30 mm (V), 50 mm (VS)
 Vestavěná výška: 24 mm
 Šířka krytu včetně rámu: 74 mm
 Délky: 50 – 180 cm odstupňované po 10 cm

Poznámka:

Vhodné kombinace roštů / rámu nebo nosiče pro nalepení dlažby naleznete na stranách 22–29.

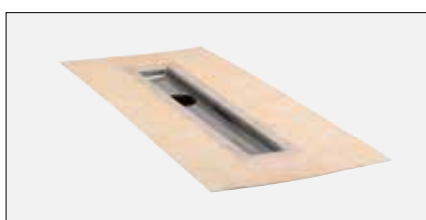

Komponenty sady:

- A Izolace koutu
(pro napojení na přiléhající stěnu)
- B Tělo žlabu s těsnicí manžetou
- C Nosný prvek žlabu
- D Odpadní trubka DN 50 (l = 250 mm)
- E Trubkový sifon


Schlüter®-KERDI-LINE-VOS

sada-liniové odvodnění ušlechtilá ocel V4A se sifonem, decentrální odvodnění, vertikální odtok DN 50

L (cm)	L1 (cm)	č.výr.	P (sada)
70	75	KLVO 50 GSE 70	10
80	85	KLVO 50 GSE 80	10
90	95	KLVO 50 GSE 90	10
100	105	KLVO 50 GSE 100	10
110	115	KLVO 50 GSE 110	10
120	125	KLVO 50 GSE 120	10



Manžeta Schlüter-KERDI,
položená na plochu pro montáž v ploše



Manžeta Schlüter-KERDI,
postavená pro montáž ke stěně

i
Technické údaje:

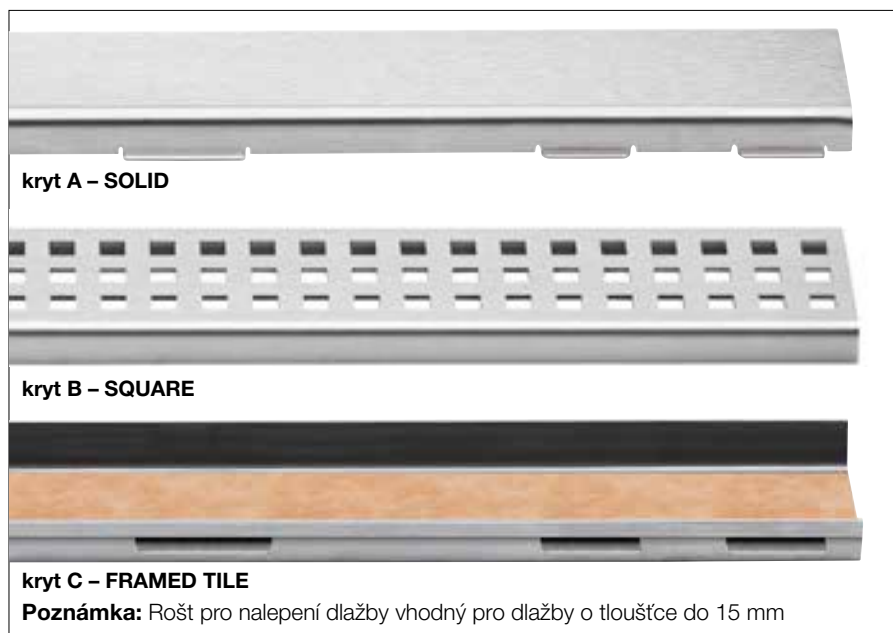
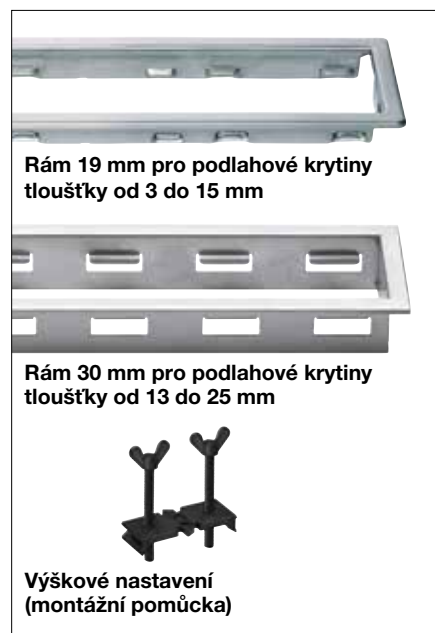
Odtok: DN 50
 Odtokový výkon: 1,0 l/s
 Výška vodní uzávěry: 50 mm
 Vestavěná výška: 24 mm
 Šířka krytu včetně rámu: 74 mm
 Délky: 70–120 cm odstupňované po 10 cm

Poznámka: Vhodné kombinace roštů/rámů naleznete na stranách 22–29.

Schlüter®-KERDI-LINE: Kombinace roštů / ráků

Vzhled Schlüter-KERDI-LINE je určen prefabrikovanými kombinacemi roštů a ráků z kartáčované, vysoce lesklé nebo práškově lakované ušlechtilé oceli v rozměrech 50-180 cm (délka roštu). Ráky v klasickém vzhledu QUADDEC lze zakoupit volitelně s kryty A nebo B, alternativně s obkladovým korýtkem C.

- Prefabrikované kombinace roštů / ráků z ušlechtilé oceli
- Kartáčovaný, vysoce lesklý nebo práškově lakovaný povrch
- K dodání ve 14 délkách od 50 –180 cm odstupňované po 10 cm
- Rám v elegantním QUADDEC designu s integrovaným uložením pro rošt
- Plynule nastavitelný rám pro osazení z ušlechtilé oceli ve dvou provedeních pro podlahové krytiny s tloušťkou od 3 mm do 25 mm
- 3 varianty krytu žlabu:
 - A – uzavřený z ušlechtilé oceli s bočními odtokovými stěrbinami
 - B – čtvercově děrovaný vtokový rošt
 - C – rošt ve tvaru U pro nalepení dlažby s tloušťkou do 15 mm
- Mezi obkladem a rámem není nutná silikonová spára
- Vhodné pro pojezd invalidním vozíkem
- Alternativně: bezrámový nosič pro nalepení dlažby viz strana 29.





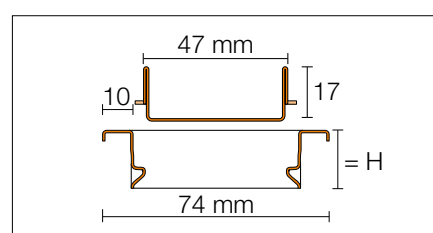
Schlüter®-KERDI-LINE-A		
design A – SOLID, rám 19 mm, ušlechtilá ocel V4A kartáčovaná		
L (cm)	H = 19 mm č.výr.	P (sada)
50	KLA 19 EB 50	10
60	KLA 19 EB 60	10
70	KLA 19 EB 70	10
80	KLA 19 EB 80	10
90	KLA 19 EB 90	10
100	KLA 19 EB 100	10
110	KLA 19 EB 110	10
120	KLA 19 EB 120	10
130	KLA 19 EB 130	10
140	KLA 19 EB 140	10
150	KLA 19 EB 150	10
160	KLA 19 EB 160	10
170	KLA 19 EB 170	10
180	KLA 19 EB 180	10

Schlüter®-KERDI-LINE-B		
design B – SQUARE, rám 19 mm, ušlechtilá ocel V4A kartáčovaná		
L (cm)	H = 19 mm č.výr.	P (sada)
50	KLB 19 EB 50	10
60	KLB 19 EB 60	10
70	KLB 19 EB 70	10
80	KLB 19 EB 80	10
90	KLB 19 EB 90	10
100	KLB 19 EB 100	10
110	KLB 19 EB 110	10
120	KLB 19 EB 120	10
130	KLB 19 EB 130	10
140	KLB 19 EB 140	10
150	KLB 19 EB 150	10
160	KLB 19 EB 160	10
170	KLB 19 EB 170	10
180	KLB 19 EB 180	10

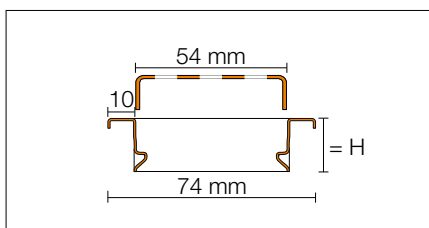
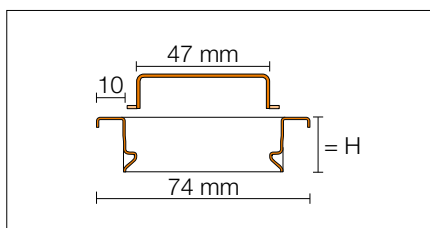
Schlüter®-KERDI-LINE-C		
design C – FRAMED TILE, s rámem 19 mm, ušlechtilá ocel V4A kartáčovaná		
L (cm)	H = 19 mm č.výr.	P (sada)
50	KLCA 19 EB 50	10
60	KLCA 19 EB 60	10
70	KLCA 19 EB 70	10
80	KLCA 19 EB 80	10
90	KLCA 19 EB 90	10
100	KLCA 19 EB 100	10
110	KLCA 19 EB 110	10
120	KLCA 19 EB 120	10
130	KLCA 19 EB 130	10
140	KLCA 19 EB 140	10
150	KLCA 19 EB 150	10
160	KLCA 19 EB 160	10
170	KLCA 19 EB 170	10
180	KLCA 19 EB 180	10

design A – SOLID, rám 30 mm, ušlechtilá ocel V4A kartáčovaná		
L (cm)	H = 30 mm č.výr.	P (sada)
50	KLA 30 EB 50	10
60	KLA 30 EB 60	10
70	KLA 30 EB 70	10
80	KLA 30 EB 80	10
90	KLA 30 EB 90	10
100	KLA 30 EB 100	10
110	KLA 30 EB 110	10
120	KLA 30 EB 120	10

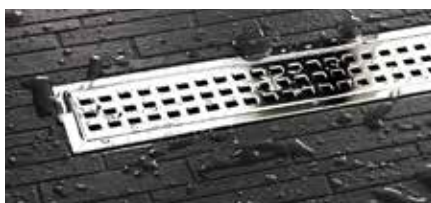
design B – SQUARE, rám 30 mm, ušlechtilá ocel V4A kartáčovaná		
L (cm)	H = 30 mm č.výr.	P (sada)
50	KLB 30 EB 50	10
60	KLB 30 EB 60	10
70	KLB 30 EB 70	10
80	KLB 30 EB 80	10
90	KLB 30 EB 90	10
100	KLB 30 EB 100	10
110	KLB 30 EB 110	10
120	KLB 30 EB 120	10



Poznámka:
H = 19 mm
vhodný pro dlažby o tloušťce do 15 mm



Poznámka:
H = 19 mm pro podlahové krytiny tloušťky 3 – 15 mm
H = 30 mm pro podlahové krytiny tloušťky 13 – 25 mm



Schlüter®-KERDI-LINE-A

design A – SOLID, rám 19 mm, ušlechtilá ocel V4A leštěná

L (cm)	H = 19 mm č.výr.	P (sada)
50	KLA 19 EP 50	10
60	KLA 19 EP 60	10
70	KLA 19 EP 70	10
80	KLA 19 EP 80	10
90	KLA 19 EP 90	10
100	KLA 19 EP 100	10
110	KLA 19 EP 110	10
120	KLA 19 EP 120	10

Schlüter®-KERDI-LINE-B

design B – SQUARE, rám 19 mm, ušlechtilá ocel V4A leštěná

L (cm)	H = 19 mm č.výr.	P (sada)
50	KLB 19 EP 50	10
60	KLB 19 EP 60	10
70	KLB 19 EP 70	10
80	KLB 19 EP 80	10
90	KLB 19 EP 90	10
100	KLB 19 EP 100	10
110	KLB 19 EP 110	10
120	KLB 19 EP 120	10

Schlüter®-KERDI-LINE-C

design C – FRAMED TILE, s rámem 19 mm, ušlechtilá ocel V4A leštěná

L (cm)	H = 19 mm č.výr.	P (sada)
50	KLCA 19 EP 50	10
60	KLCA 19 EP 60	10
70	KLCA 19 EP 70	10
80	KLCA 19 EP 80	10
90	KLCA 19 EP 90	10
100	KLCA 19 EP 100	10
110	KLCA 19 EP 110	10
120	KLCA 19 EP 120	10



Schlüter®-KERDI-LINE-A

design A – SOLID, rám 19 mm, ušlechtilá ocel V4A s barevným nástřikem grafitově černá mat

L (cm)	H = 19 mm č.výr.	P (sada)
50	KLA 19 MGS 50	10
60	KLA 19 MGS 60	10
70	KLA 19 MGS 70	10
80	KLA 19 MGS 80	10
90	KLA 19 MGS 90	10
100	KLA 19 MGS 100	10
110	KLA 19 MGS 110	10
120	KLA 19 MGS 120	10

Schlüter®-KERDI-LINE-B

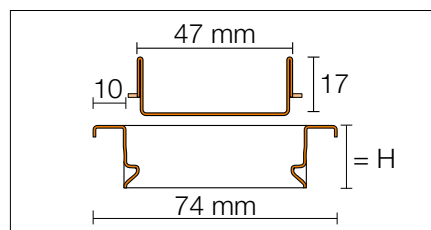
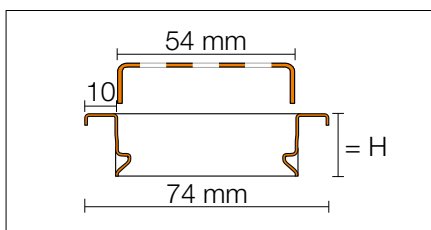
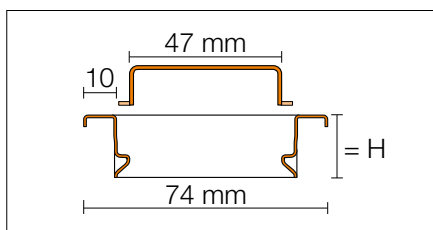
design B – SQUARE, rám 19 mm, ušlechtilá ocel V4A s barevným nástřikem grafitově černá mat

L (cm)	H = 19 mm č.výr.	P (sada)
50	KLB 19 MGS 50	10
60	KLB 19 MGS 60	10
70	KLB 19 MGS 70	10
80	KLB 19 MGS 80	10
90	KLB 19 MGS 90	10
100	KLB 19 MGS 100	10
110	KLB 19 MGS 110	10
120	KLB 19 MGS 120	10

Schlüter®-KERDI-LINE-C

design C – FRAMED TILE, rám 19 mm, ušlechtilá ocel V4A s barevným nástřikem grafitově černá mat

L (cm)	H = 19 mm č.výr.	P (sada)
50	KLCA 19 MGS 50	10
60	KLCA 19 MGS 60	10
70	KLCA 19 MGS 70	10
80	KLCA 19 MGS 80	10
90	KLCA 19 MGS 90	10
100	KLCA 19 MGS 100	10
110	KLCA 19 MGS 110	10
120	KLCA 19 MGS 120	10



Poznámka:

H = 19 mm pro podlahové krytiny tloušťky 3 – 15 mm

Poznámka:

Rošt pro nalepení dlažby vhodný pro dlažby o tloušťce do 15 mm.

My KERDI-LINE: Kreativní. Individuální. Jediné.

Ze sprchování se stane osobitý zážitek: S My KERDI-LINE můžete nechat rošty a/nebo rámy našich liniových odvodnění série KERDI-LINE-A, -B a -C (pouze na rámu) gravírovat dle vlastních představ.

- ✓ Pro délky do 120 cm.
- ✓ Tři metody gravírování.
- ✓ Dokonalé, kvalitní s dlouhou životností.



Schlüter®-KERDI-LINE-A 19 mm

s celoplošnou gravurou
pouze na roštu (G1)

č.výr.
...* G1

se žíhanou gravurou
pouze na roštu (G2)

č.výr.
...* G2

se šrafovanou gravurou
pouze na roštu (G3)

č.výr.
...* G3

s celoplošnou gravurou na roštu +
šrafovanou gravurou na rámu (G1R)

č.výr.
...* G1R

se žíhanou gravurou na roštu +
šrafovanou gravurou na rámu (G2R)

č.výr.
...* G2R

se šrafovanou gravurou
na roštu a rámu (G3R)

č.výr.
...* G3R

se šrafovanou gravurou
pouze na rámu (GR)

č.výr.
...* GR



Celoplošná gravura



Žíhaná gravura

Schlüter®-KERDI-LINE-B 19 mm

se šrafovanou gravurou
pouze na rámu (GR)

č.výr.
...* GR



Šrafovaná gravura

Schlüter®-KERDI-LINE-C 19 mm

se šrafovanou gravurou
pouze na rámu (GR)

č.výr.
...* GR



**Nová svoboda designu
Schlüter®-Systems**

Všechny informace naleznete
na naší internetové stránce.

qr.schlueter.de/mydesign.aspx



* Doplňte č. výr. (např. KLA 19 EB 70 G1R)

Poznámka:

My Schlüter-KERDI-LINE gravury nejsou na leštěných roštích/rámech a na Schlüter-KERDI-LINE-STYLE roštích možné.



Schlüter®-KERDI-LINE-STYLE: Sprchy se stylem

KERDI-LINE-STYLE, designová série od Schlüter-Systems přináší do vašeho sprchování více stylu. Jsou pochopitelně z kvalitní masivní ušlechtilé oceli s jemným kartáčovaným povrchem. Vhodné k oblíbeným podlahovým odtokům Schlüter-KERDI-LINE. Úzký konturový rám decentně lemuje design kryty o tloušťce 4 mm.

- ✓ **FLORAL** – dodá vaší sprše sílu květin.
- ✓ **CURVE** – přináší do sprchy pohyb.
- ✓ **PURE** – pro minimalisty s maximálními nároky na design.



Přehled všech designů

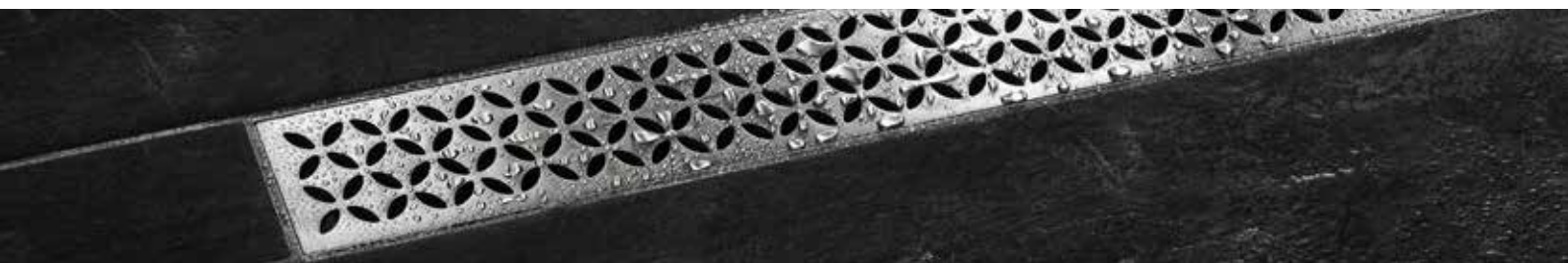
Schlüter®-KERDI-LINE-STYLE: Elegantní design kryty v konturovém rámu

Kryt FLORAL

Kryt CURVE

Kryt PURE

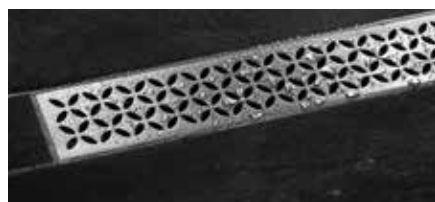
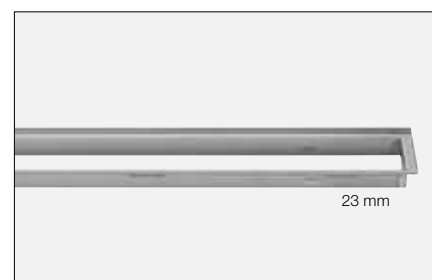
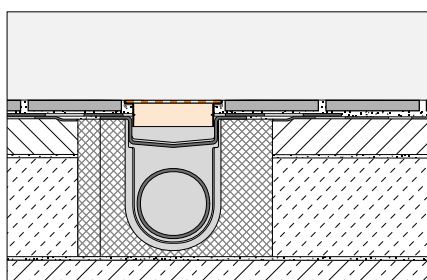




Schlüter®-KERDI-LINE-STYLE

Schlüter-KERDI-LINE-STYLE jsou konturové rámy s elegantními design kryty z kartáčované ušlechtilé oceli, vhodnými pro tělesa žlabů Schlüter-KERDI-LINE. Úzký konturový rám lze plynule nastavit pro podlahovou krytinu od 6–18 mm. Kryty lze dodat v design variantách FLORAL, CURVE a PURE.

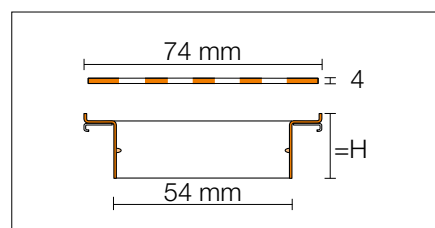
(Technický list výrobku 8.7)



Schlüter®-KERDI-LINE-IF-E

kryt FLORAL, rám 23 mm, ušlechtilá ocel V4A kartáčovaná

L (cm)	H = 23 mm č.výr.	P (sada)
50	KLIFE 23 EB 50	10
60	KLIFE 23 EB 60	10
70	KLIFE 23 EB 70	10
80	KLIFE 23 EB 80	10
90	KLIFE 23 EB 90	10
100	KLIFE 23 EB 100	10
110	KLIFE 23 EB 110	10
120	KLIFE 23 EB 120	10



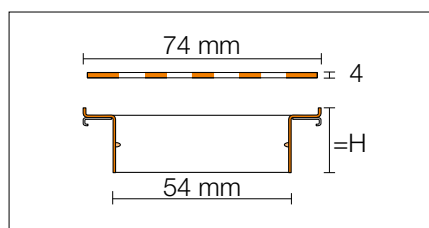
Poznámka:

H = 23 mm pro podlahové krytiny tloušťky 6–18 mm

Schlüter®-KERDI-LINE-IF-F

kryt CURVE, rám 23 mm, ušlechtilá ocel V4A kartáčovaná

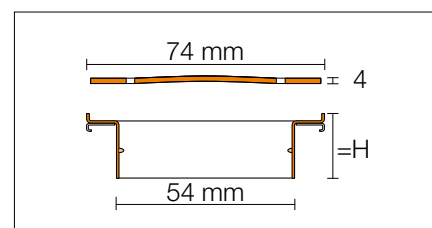
L (cm)	H = 23 mm č.výr.	P (sada)
50	KLIFF 23 EB 50	10
60	KLIFF 23 EB 60	10
70	KLIFF 23 EB 70	10
80	KLIFF 23 EB 80	10
90	KLIFF 23 EB 90	10
100	KLIFF 23 EB 100	10
110	KLIFF 23 EB 110	10
120	KLIFF 23 EB 120	10



Schlüter®-KERDI-LINE-IF-G

kryt PURE, rám 23 mm, ušlechtilá ocel V4A kartáčovaná

L (cm)	H = 23 mm č.výr.	P (sada)
50	KLIFG 23 EB 50	10
60	KLIFG 23 EB 60	10
70	KLIFG 23 EB 70	10
80	KLIFG 23 EB 80	10
90	KLIFG 23 EB 90	10
100	KLIFG 23 EB 100	10
110	KLIFG 23 EB 110	10
120	KLIFG 23 EB 120	10



Poznámka:

Kryty a rámy nelze kombinovat se Schlüter-KERDI-LINE-A/-B/-C/-D.

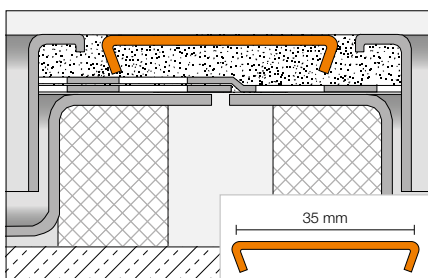
Profesionální v detailu: Spojka z ušlechtilé oceli

Připouštíme, že jde pouze o detail. Ale profesionalita v detailu je jednou z vlastností, kterými se Schlüter-Systems vyznačuje. Proto k našim kombinacím rošt / rám nabízíme i spojovací kus z ušlechtilé oceli.

Schlüter®-KERDI-LINE-FC

Schlüter-KERDI-LINE-FC je prvek z ušlechtilé oceli pro optické propojení jednotlivých roštů / rámu při řadové instalaci několika kaliniových odvodňovacích žlabů Schlüter-KERDI-LINE.

(Technický list výrobku 8.7)



Schlüter®-KERDI-LINE-FC	
spojka rámu, ušlechtilá ocel V4A kartáčovaná	
č.výr.	P (ks)
V / KLEB 35	10

Schlüter®-KERDI-LINE-FC	
spojka rámu, ušlechtilá ocel V4A leštěná	
č.výr.	P (ks)
V / KLEP 35	10

Schlüter®-KERDI-LINE-FC	
spojka rámu, ušlechtilá ocel V4A s barevným nástřikem grafitově černá mat	
č.výr.	P (ks)
V / KL MGS 35	10



Ušlechtilá ocel leštěná – vhodná k chromovaným povrchům

Schlüter®-KERDI-LINE-D: Nosič pro nalepení dlažby

Schlüter-KERDI-LINE-D je bezrámový kryt žlabu vhodný pro tělesa žlabů Schlüter-KERDI-LINE. Nosič pro nalepení dlažby je opatřený stříží pro zakotvení do lepidla na obklady a dlažbu. Je univerzální, vhodný pro všechny tloušťky dlažeb.



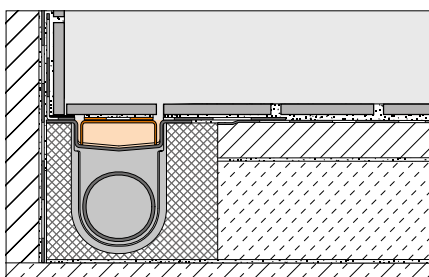
Schlüter®-KERDI-LINE-D

- Nosič z ušlechtilé oceli pro nalepení dlažby
- K dodání ve 14 délkách od 50–180 cm odstupňované po 10 cm
- Vhodný pro všechny tloušťky dlažeb
- Ideální pro přírodní kámen
- Vhodný pro všechna liniová odvodnění Schlüter-KERDI-LINE



Schlüter-KERDI-LINE-D je bezrámový kryt žlabu vhodný pro tělesa žlabů Schlüter-KERDI-LINE. Nosič pro nalepení dlažby je opatřený stříží pro zakotvení do lepidla na obklady a dlažbu. Je univerzální, vhodný pro všechny tloušťky dlažeb.

(Technický list výrobku 8.7)



Poznámka: Délka zvoleného nosiče dlažby musí odpovídat délce žlabu.

Schlüter-KERDI-LINE-D nelze kombinovat s decentrálním vertikálním odvodněním Schlüter-KERDI-LINE-VOS.



Schlüter®-KERDI-LINE-D

kryt D – TILE pro nalepení dlažby, bezrámový, ušlechtilá ocel V4A

L (cm)	č.výr.	P (ks)
49	KLD E 50	10
59	KLD E 60	10
69	KLD E 70	10
79	KLD E 80	10
89	KLD E 90	10
99	KLD E 100	10
109	KLD E 110	10
119	KLD E 120	10
129	KLD E 130	10
139	KLD E 140	10
149	KLD E 150	10
159	KLD E 160	10
169	KLD E 170	10
179	KLD E 180	10



Schlüter®-KERDI-SHOWER spádové desky

Systémová izolace: Kombinace Schlüter-KERDI izolace a spádové desky. Pro bezpečnou funkci a rychlou montáž jsou systémové spádové desky na vrchní straně již opatřeny izolací KERDI.



Spádové desky lze na stavbě snadno přizpůsobit odlamovacím nožem na požadovaný rozměr. Pomůckou je vyznačený rastr pro řezání. Pro zjednodušení balení, skladování a přepravy jsou desky dvoudílné, s výjimkou KERDI-SHOWER-TT pro decentrální odvodnění. Schlüter-KERDI pás spojuje k sobě složené díly spádové desky. Vhodné pro liniové odvodnění s horizontálním i vertikálním odtokem. Spádovou desku bez KERDI na povrchu lze použít i jako spádovou tepelnou izolaci pod potěr. Níže jsou uvedeny různé varianty montáže.



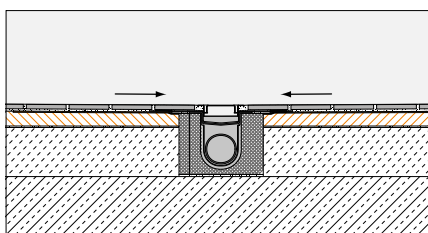
- Spádové desky jsou kvůli úspoře místa baleny složené k sobě
- Rastr pro přířezy na menší formáty
- Těsné napojení sprchového žlabu pomocí dodávané manžety Schlüter-KERDI
- Jednoduchá izolace v oblastí stěny a krajů pomocí pásy Schlüter-KERDI
- Spádová deska s nalepenou izolací Schlüter-KERDI
- Stříž na povrchu pro zakotvení do lepidla na obklady a dlažbu
- Optimální rozložení zatížení
- Systémová kontaktní izolace se Schlüter-KERDI, -KERDI-BOARD nebo -DITRA
- Bez Schlüter-KERDI lze použít jako spádovou desku pod potěr
- Vhodné pro liniové odvodnění s horizontálním nebo vertikálním odtokem



Schlüter®-KERDI-SHOWER spádové desky

Schlüter-KERDI-SHOWER-LT je spádová deska z tlakově stabilního polystyrénu s izolací Schlüter-KERDI nakaširovanou z výroby. Ve sprchách v úrovni podlahy vytváří dostatečný spád k liniovému odvodnění Schlüter-KERDI-LINE, umístěnému uprostřed. Spádová deska se na vyrovnávací vrstvě, zajištěné ze strany stavby, napojuje na obou stranách na odvodňovací žlab. V případě vertikálního odvodnění lze spádovou desku pokládat i přímo na vhodný podklad, zajištěný ze strany stavby. Na individuální rozměry lze desky snadno přizpůsobit odlamovacím nožem díky předpřipraveným drážkám pro vedení řezu.

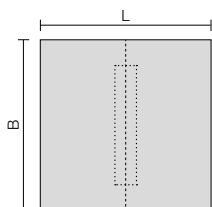
(Technický list výrobku 8.8)



Schlüter®-KERDI-SHOWER-LT

spádová deska pro liniové odvodnění, montáž v ploše

L x B (cm)	H (mm)	č. výr.	P (ks)
100 x 100	32	KSLT 1000	10
122 x 122	34	KSLT 1220	10
139 x 139	36	KSLT 1395	10

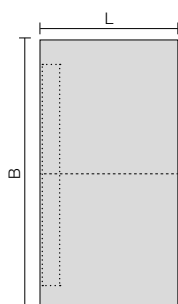
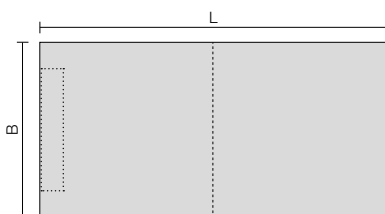
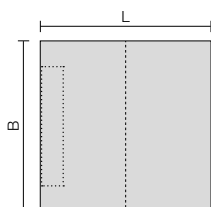
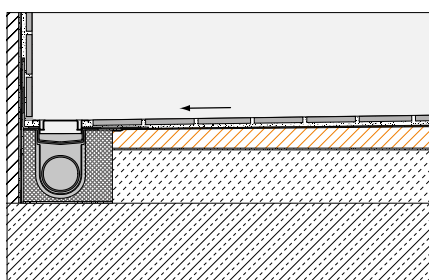




Schlüter®-KERDI-SHOWER: Spádové desky pro pokládku na potěr

Schlüter-KERDI-SHOWER-LTS je spádová deska z tlakově stabilního polystyrénu s izolací Schlüter-KERDI nakaširovanou z výroby. Ve sprchách v úrovni podlahy vytváří dostatečný spád k liniovému odvodnění Schlüter-KERDI-LINE umístěnému u stěny. Spádová deska se na vyrovnávací vrstvě, zajištěné ze strany stavby, napojuje na obou stranách na odvodňovací žlab. V případě vertikálního odvodnění lze spádovou desku pokládat i přímo na vhodný podklad, zajištěný ze strany stavby. Na individuální rozměry lze desky snadno přizpůsobit odlamovacím nožem díky předpřipraveným drážkám pro vedení řezu.

(Technický list výrobku 8.8)



Schlüter®-KERDI-SHOWER-LTS

spádová deska pro liniové odvodnění, montáž ke stěně, čtvercové provedení

L x B (cm)	H (mm)	č. výr.	P (ks)
100 x 100	42	KSLT 1000 S	10
122 x 122	46	KSLT 1220 S	10
139 x 139	50	KSLT 1395 S	10

Schlüter®-KERDI-SHOWER-LTS

spádová deska pro liniové odvodnění, montáž krátkou stranou ke stěně

L x B (cm)	H (mm)	č. výr.	P (ks)
139 x 91	50	KSLT 915 / 1395 S	10
183 x 91	58	KSLT 915 / 1830 S	10
193 x 96	60	KSLT 965 / 1930 S	10
200 x 136	39	KSLT 1365 / 2000 S*	10

* Spád u této desky je 1,25%. Nelze kombinovat se Schlüter-SHOWERPROFILE-S.

Schlüter®-KERDI-SHOWER-LTS

spádová deska pro liniové odvodnění, montáž dlouhou stranou ke stěně

L x B (cm)	H (mm)	č. výr.	P (ks)
96 x 193	41	KSLT 1930 / 965 S	10

Upozornění:

Vhodné pro Schlüter-KERDI-LINE-H a KERDI-LINE-V – nevhodné pro Schlüter-KERDI-LINE-F.

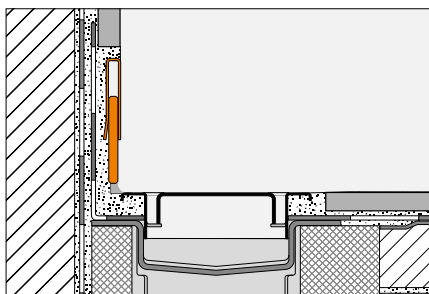
Profesionalita v detailu: Schlüter®-SHOWERPROFILE

Sprchy v úrovni podlahy jsou non plus ultra při projektování koupelen a mají řadu detailů, kterými se odlišují. Pomocí Schlüter-SHOWERPROFILE vyřešíte elegantně i záludná místa. Ať už se jedná o stylové obložení bočních stran nebo elegantní zakrytí čelní strany: Schlüter-Systems vám nabízí profesionální řešení detailů z vysoce kvalitní kartáčované nebo barevné strukturované ušlechtilé oceli.

Profil pro napojení na stěnu

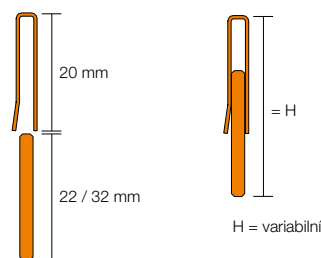
Schlüter-SHOWERPROFILE-R je dvoudílný profil pro napojení na stěnu a obložení stěny nad líniovým odvodněním, která zůstává kvůli spádu volná. Pohledová plocha profilu je z kartáčované ušlechtilé oceli nebo lakované ušlechtilé oceli se strukturovanou povrchovou úpravou. Profil je na rubové straně je opatřen stříží pro zakotvení do lepidla na obklady a dlažbu. Díky dvoudílné konstrukci lze Schlüter-SHOWERPROFILE-R plynule výškově nastavit (ve dvou provedeních) v rozsahu od cca 23 do 45 mm.

(Technický list výrobku 14.1)



Schlüter®-SHOWERPROFILE-RA		
2-dílný profil pro napojení na stěnu, ušlechtilá ocel V4A kartáčovaná		
H (mm)	L = 1,00 m č.výr.	KV (ks)
23-35	SPRA 23 EB/100	40
33-45	SPRA 33 EB/100	40
	L = 1,40 m	
23-35	SPRA 23 EB/140	40
33-45	SPRA 33 EB/140	40

Schlüter®-SHOWERPROFILE-RA		
2-dílný profil pro napojení na stěnu, ušlechtilá ocel V4A barevný strukturovaný povrch		
H (mm)	L = 1,00 m č.výr.	KV (ks)
23-35	SPRA 23 ...**/100	40
23-35	SPRA 23 ...*/100	40
33-45	SPRA 33 ...**/100	40
33-45	SPRA 33 ...*/100	40
	L = 1,40 m	
23-35	SPRA 23 ...**/140	40
23-35	SPRA 23 ...*/140	40
33-45	SPRA 33 ...**/140	40
33-45	SPRA 33 ...*/140	40



č. výr. doplnit označením povrchu / barvy (např. SPRA 23 TSC/140)



* Povrchy / barvy: MBW - MGS

** Povrchy / barvy:

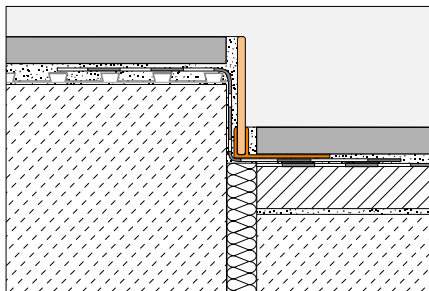
TSBG - TSC - TSDA - TSG - TSI - TSOB - TSSG



Spádový klín pro boční strany

Schlüter-SHOWERPROFILE-S je dvoudílný spádový klín pro zakrytí bočních stran, které vzniknou při instalaci podlahy sprchy s 2 % spádem při liniovém odvodnění. Spádový klín s kartáčovaným nebo strukturovaným povrchem je na zadní straně opatřen stříží pro ukotvení do lepidla na obklady a dlažbu. Pro uchycení v podlaze slouží systémový nosný profil z tvrdého plastu s různými výškami a s drážkou pro uchycení ve tvaru U. Pro úpravu výšky a délky se příliš dlouhý spádový klín na nízké a / nebo vysoké straně podle potřeby zkrátí. Spádový klín lze použít vlevo a/nebo vpravo k přechodu podlahy nebo pod obkladem boční stěny.

(Technický list výrobku 14.1)



Schlüter®-SHOWERPROFILE-SPS 50		
nosný profil z PVC se spádovým klínem, ušlechtilá ocel V4A kartáčovaná, H1 = 6 mm		
H = mm	L = 1,20 m č.výr.	KV (ks)
5	SPSA 50 EB/120	40
	L = 1,60 m	
5	SPSA 50 EB/160	40
	L = 2,00 m	
5	SPSA 50 EB/200	40

Schlüter®-SHOWERPROFILE-SPS 100		
nosný profil z PVC se spádovým klínem, ušlechtilá ocel V4A kartáčovaná, H1 = 10 mm		
H = mm	L = 1,20 m č.výr.	KV (ks)
10	SPSB 100 EB/120	40
	L = 1,60 m	
10	SPSB 100 EB/160	40
	L = 2,00 m	
10	SPSB 100 EB/200	40

Schlüter®-SHOWERPROFILE-SPS 125		
nosný profil z PVC se spádovým klínem, ušlechtilá ocel V4A kartáčovaná, H1 = 10 mm		
H = mm	L = 1,20 m č.výr.	KV (ks)
12,5	SPSB 125 EB/120	40
	L = 1,60 m	
12,5	SPSB 125 EB/160	40
	L = 2,00 m	
12,5	SPSB 125 EB/200	40

Schlüter®-SHOWERPROFILE-SPS 50		
nosný profil z PVC se spádovým klínem, ušlechtilá ocel V4A, barevný strukturovaný povrch, H1 = 6 mm		
H (mm)	L = 1,20 m č.výr.	KV (ks)
5	SPSA 50 ...*/120	40
5	SPSA 50 ...**/120	40
	L = 1,60 m	
5	SPSA 50 ...*/160	40
5	SPSA 50 ...**/160	40
	L = 2,00 m	
5	SPSA 50 ...*/200	40
5	SPSA 50 ...**/200	40

Schlüter®-SHOWERPROFILE-SPS 100		
nosný profil z PVC se spádovým klínem, ušlechtilá ocel V4A, barevný strukturovaný povrch, H1 = 10 mm		
H (mm)	L = 1,20 m č.výr.	KV (ks)
10	SPSB 100 ...*/120	40
10	SPSB 100 ...**/120	40
	L = 1,60 m	
10	SPSB 100 ...*/160	40
10	SPSB 100 ...**/160	40
	L = 2,00 m	
10	SPSB 100 ...*/200	40
10	SPSB 100 ...**/200	40

Schlüter®-SHOWERPROFILE-SPS 125		
nosný profil z PVC se spádovým klínem, ušlechtilá ocel V4A, barevný strukturovaný povrch, H1 = 10 mm		
H (mm)	L = 1,20 m č.výr.	KV (ks)
12,5	SPSB 125 ...*/120	40
12,5	SPSB 125 ...**/120	40
	L = 1,60 m	
12,5	SPSB 125 ...*/160	40
12,5	SPSB 125 ...**/160	40
	L = 2,00 m	
12,5	SPSB 125 ...*/200	40
12,5	SPSB 125 ...**/200	40

č. výr. doplnit označením povrchu / barvy (např. SPSB 125 MGS/200)

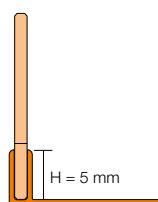


* Povrchy / barvy: MBW - MGS

** Povrchy / barvy:

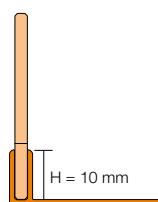
TSBG - TSC - TSDA - TSG - TSI - TSOB - TSSG

SPS 50



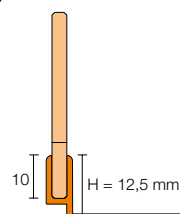
H = výška nosného profilu
SPS 50 je vhodný pro tloušťku obkladu 6 – 9 mm

SPS 100

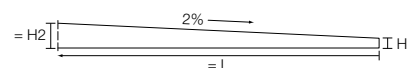
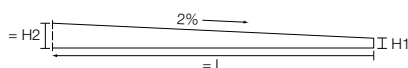
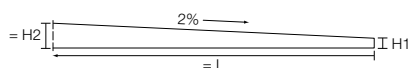


H = výška nosného profilu
SPS 100 je vhodný pro tloušťku obkladu 10 – 18 mm

SPS 125



H = výška nosného profilu
SPS 125 je vhodný pro tloušťku obkladu 12,5 – 20 mm

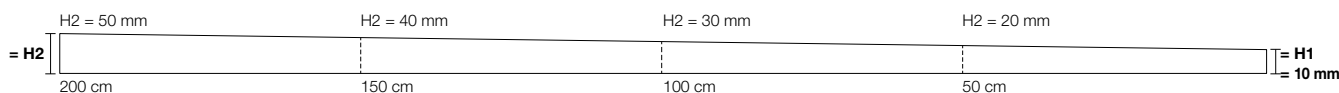
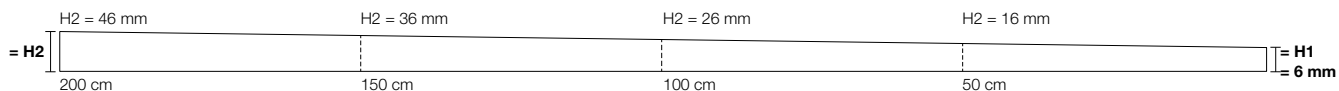


Spádový klín 120 cm: H2 = 30 mm, H1 = 6 mm
Spádový klín 160 cm: H2 = 38 mm, H1 = 6 mm
Spádový klín 200 cm: H2 = 46 mm, H1 = 6 mm

Spádový klín 120 cm: H2 = 34 mm, H1 = 10 mm
Spádový klín 160 cm: H2 = 42 mm, H1 = 10 mm
Spádový klín 200 cm: H2 = 50 mm, H1 = 10 mm

Spádový klín 120 cm: H2 = 34 mm, H1 = 10 mm
Spádový klín 160 cm: H2 = 42 mm, H1 = 10 mm
Spádový klín 200 cm: H2 = 50 mm, H1 = 10 mm

$2\% = 2 \text{ mm} / 10 \text{ cm}$



Poznámka:

Pro větší tloušťku obkladu lze na požádání dodat spádové klíny s vyššími nosnými profily s výškou 15, 18 a 22 mm.

Podlahové odtoky pro centrální odvodnění

Vedle liniového odvodnění existují i nadále argumenty pro centrální odvodnění. Často představuje první volbu, když se jedná o provedení bezberiérových sprch podle oficiálních směrnic. V osvědčeném programu Schlüter-KERDI-DRAIN naleznete správný odtok a elegantní kryt pro každou situaci. A samozřejmě vhodné spádové desky Schlüter-KERDI-SHOWER pro snadnou montáž.

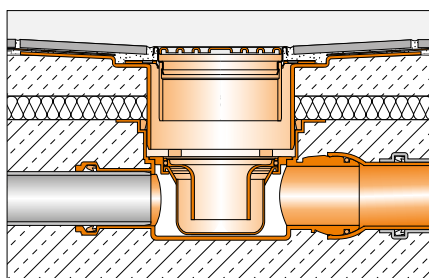




Schlüter®-KERDI-DRAIN

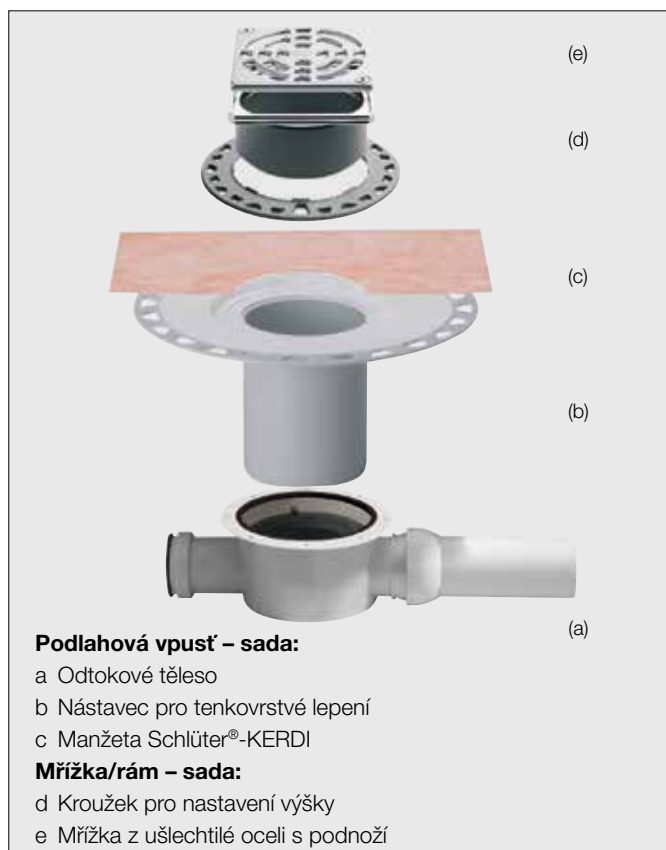
Schlüter-KERDI-DRAIN je systém vpustí pro spolehlivé napojení ke kontaktní izolaci Schlüter-KERDI nebo k jiným systémům kontaktních izolací.

(Technický list výrobku 8.2)



Na následujících stránkách naleznete možné kombinace sad mřížek, ráků a podlahových vpustí s horizontálním resp. vertikálním odtokem. Dále zde naleznete jednotlivé díly pro zvláštní řešení, náhradu nebo výměnu.

Schlüter®-KERDI-DRAIN



Schlüter®-KERDI-DRAIN-MSBB



Schlüter®-KERDI-DRAIN-BASE





Robustní a ověřené v praxi: Naše klasika



**Design 1 – CLASSIC + CLASSIC ROUND –
v různých provedeních a velikostech**



Design 2 – TRAPEZOID



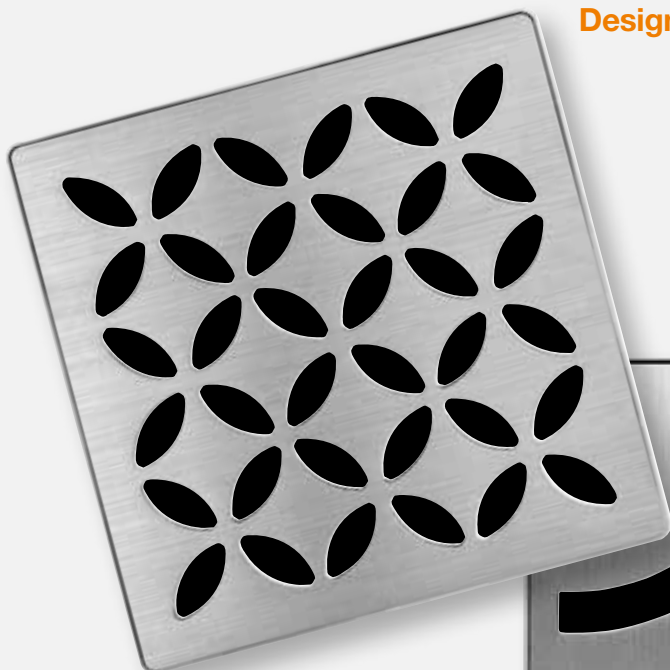
Design 3 – SQUARE



Design 4 – TILE

Schlüter®-KERDI-DRAIN-STYLE – nové designy

Design 5 – FLORAL



Design 6 – CURVE



Design 7 – PURE





Schlüter®-KERDI-DRAIN: interiér horizontální odtok a zápachová uzávěrka

podlahová vpust' - sada		mřížka/rám - sada 10 x 10 cm				
DN 40/50	<p>Schlüter®-KERDI-DRAIN-BASE</p>					
		Design 1 – CLASSIC, ušlechtilá ocel se šrouby	Design 1 – CLASSIC, ušlechtilá ocel V4A se šrouby	Design 1 – CLASSIC, ušlechtilá ocel leštěná se šrouby	Design 1 – CLASSIC, ušlechtilá ocel	Design 1 – CLASSIC, ušlechtilá ocel broušená v oleji se šrouby
	č.výr. KD R10 ED1 SGV	č.výr. KD R10 V4A D1 SGV	č.výr. KD R10 EPD1 SGV	č.výr. KD R10 ED1 GV	č.výr. KD R10 EOB D1 SGV	
	Design 4 – TILE, nosič pro nalepení dlažby	Design 5 – FLORAL, ušlechtilá ocel kartáčovaná	Design 6 – CURVE, ušlechtilá ocel kartáčovaná	Design 7 – PURE, ušlechtilá ocel kartáčovaná		
č.výr. KD BH 40	č.výr. KD R10 ED4 GV	č.výr. KD IF 10 EB D5 GV	č.výr. KD IF 10 EB D6 GV	č.výr. KD IF 10 EB D7 GV		
odtokový výkon: 0,4 l/s min. konstrukční výška: 75 (70) mm						

podlahová vpust' - sada		mřížka/rám - sada 10 x 10 cm				
DN 50						
		Design 1 – CLASSIC, ušlechtilá ocel se šrouby	Design 1 – CLASSIC, ušlechtilá ocel V4A se šrouby	Design 1 – CLASSIC, ušlechtilá ocel leštěná se šrouby	Design 1 – CLASSIC, ušlechtilá ocel	Design 1 – CLASSIC, ušlechtilá ocel broušená v oleji se šrouby
	č.výr. KD R10 ED1 S	č.výr. KD R10 V4A D1 S	č.výr. KD R10 EPD1 S	č.výr. KD R10 ED1	č.výr. KD R10 EOB D1 S	
	Design 4 – TILE, nosič pro nalepení dlažby	Design 5 – FLORAL, ušlechtilá ocel kartáčovaná	Design 6 – CURVE, ušlechtilá ocel kartáčovaná	Design 7 – PURE, ušlechtilá ocel kartáčovaná		
č.výr. KD BH 50 GV	č.výr. KD R10 ED4	č.výr. KD IF 10 EB D5	č.výr. KD IF 10 EB D6	č.výr. KD IF 10 EB D7		
odtokový výkon: 0,6 l/s min. konstrukční výška: 97 mm						



podlahová vpust' - sada		mřížka/rám - sada 15 x 15 cm
DN 50/70		
		Design 1 – CLASSIC, ušlechtilá ocel se šrouby
	č.výr. KD BH 5070 GVB	č.výr. KD R15 ED1 SB
Odtokový výkon: 0,8 l/s min. konstrukční výška: 115 mm		

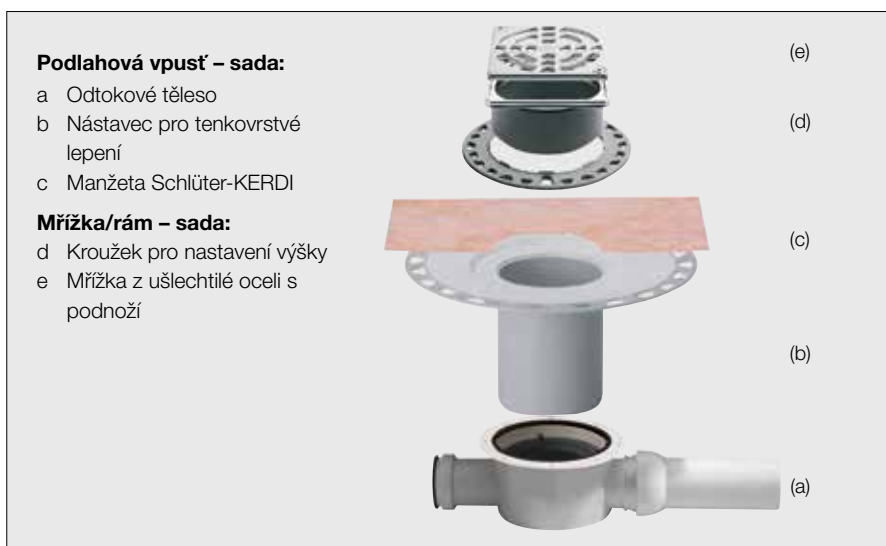
Schlüter®-KERDI-DRAIN: interiér horizontální odtok a zápachová uzávěrka

	
Design 2 – TRAPEZOID, ušlechtilá ocel kartáčovaná	Design 3 – SQUARE, ušlechtilá ocel kartáčovaná
č.výr. KD R10 ED2 GV	č.výr. KD R10 ED3 GV





	
Design 2 – TRAPEZOID, ušlechtilá ocel kartáčovaná	Design 3 – SQUARE, ušlechtilá ocel kartáčovaná
č.výr. KD R10 ED2	č.výr. KD R10 ED3

mřížka/rám - sada 15 x 15 cm / Ø 15 cm	
	
Design 1 – CLASSIC, ušlechtilá ocel se šrouby	Design 1 – CLASSIC ROUND, ušlechtilá ocel se šrouby
č.výr. KD R15 ED1 S	č.výr. KD R15 ED1 SR







Schlüter®-KERDI-DRAIN: interiér vertikální odtok a zápachová uzávěrka

podlahová vpust' - sada		mřížka/rám - sada 10 x 10 cm				
DN 50	 <p>Odtokový výkon: 0,6 l/s</p>	 <p>Design 1 – CLASSIC, ušlechtilá ocel se šrouby</p>	 <p>Design 1 – CLASSIC, ušlechtilá ocel V4A se šrouby</p>	 <p>Design 1 – CLASSIC, ušlechtilá ocel leštěná se šrouby</p>	 <p>Design 1 – CLASSIC, ušlechtilá ocel</p>	 <p>Design 1 – CLASSIC, ušlechtilá ocel bronzová broušená v oleji se šrouby</p>
		č.výr. KD R10 ED1 S	č.výr. KD R10 V4A D1 S	č.výr. KD R10 EPD1 S	č.výr. KD R10 ED1	č.výr. KD R10 EOB D1 S
		 <p>Design 4 – TILE, nosič pro nalepení dlažby</p>	 <p>Design 5 – FLORAL, ušlechtilá ocel kartáčovaná</p>	 <p>Design 6 – CURVE, ušlechtilá ocel kartáčovaná</p>	 <p>Design 7 – PURE, ušlechtilá ocel kartáčovaná</p>	
		č.výr. KD BV 50 GV	č.výr. KD R10 ED4	č.výr. KD IF 10 EB D5	č.výr. KD IF 10 EB D6	č.výr. KD IF 10 EB D7
	podlahová vpust' - sada		mřížka/rám - sada 10 x 10 cm			
DN 50	 <p>Odtokový výkon: 0,6 l/s</p>	 <p>Design 1 – CLASSIC, ušlechtilá ocel se šrouby</p>	 <p>Design 1 – CLASSIC, ušlechtilá ocel V4A se šrouby</p>	 <p>Design 1 – CLASSIC, ušlechtilá ocel leštěná se šrouby</p>	 <p>Design 1 – CLASSIC, ušlechtilá ocel</p>	 <p>Design 1 – CLASSIC, ušlechtilá ocel bronzová broušená v oleji se šrouby</p>
		č.výr. KD R10 ED1 S	č.výr. KD R10 V4A D1 S	č.výr. KD R10 EPD1 S	č.výr. KD R10 ED1	č.výr. KD R10 EOB D1 S
		 <p>Design 4 – TILE, nosič pro nalepení dlažby</p>	 <p>Design 5 – FLORAL, ušlechtilá ocel kartáčovaná</p>	 <p>Design 6 – CURVE, ušlechtilá ocel kartáčovaná</p>	 <p>Design 7 – PURE, ušlechtilá ocel kartáčovaná</p>	
		č.výr. KD BV 50 GVB	č.výr. KD R10 ED4	č.výr. KD IF 10 EB D5	č.výr. KD IF 10 EB D6	č.výr. KD IF 10 EB D7
	podlahová vpust' - sada		mřížka/rám - sada 15 x 15 cm			
DN 50	 <p>Odtokový výkon: 1,8 l/s</p>					
		 <p>Design 1 – CLASSIC, ušlechtilá ocel se šrouby</p>				
	č.výr. KD BAV 50 GVB	č.výr. KD R15 ED1 SB				

Schlüter®-KERDI-DRAIN: interiér vertikální odtok a zápachová uzávěrka

	
Design 2 – TRAPEZOID, ušlechtilá ocel kartáčovaná	Design 3 – SQUARE, ušlechtilá ocel kartáčovaná
č.výr. KD R10 ED2	č.výr. KD R10 ED3

mřížka/rám - sada 15 x 15 cm / Ø 15 cm	
	
Design 1 – CLASSIC, ušlechtilá ocel se šrouby	Design 1 – CLASSIC ROUND, ušlechtilá ocel se šrouby
č.výr. KD R15 ED1 S	č.výr. KD R15 ED1 SR

	
Design 2 – TRAPEZOID, ušlechtilá ocel kartáčovaná	Design 3 – SQUARE, ušlechtilá ocel kartáčovaná
č.výr. KD R10 ED2	č.výr. KD R10 ED3



Příklad modelu

Mřížky mají prodloužení rámu (kromě KD R10 ED4) a nastavení výšky. Tyto mřížky jsou bez zápachové uzávěrky. Zápachová uzávěrka je integrována v sadě podlahové vpusti.

Všechny mřížky jsou včetně sítka pro zachycování nečistot kromě KD R10 ED4, KD R15 ED1 S, KD R15 ED1 SB a KD R15 ED1 SR.



Schlüter®-KERDI-DRAIN: interiér vertikální odtok a zápachová uzávěrka

podlahová vpust' - sada		mřížka/rám - sada 10 x 10 cm							
DN 50	 Odtokový výkon: 0,6 l/s	 Design 1 – CLASSIC, ušlechtilá ocel se šrouby	 Design 1 – CLASSIC, ušlechtilá ocel V4A se šrouby	 Design 1 – CLASSIC, ušlechtilá ocel leštěná se šrouby	 Design 1 – CLASSIC, ušlechtilá ocel	 Design 1 – CLASSIC, ušlechtilá ocel bronzová broušená v oleji se šrouby			
		č.výr. KD R10 ED1 SGV	č.výr. KD R10 V4A D1 SGV	č.výr. KD R10 EPD1 SGV	č.výr. KD R10 ED1 GV	č.výr. KD R10 EOB D1 SGV			
		 Design 4 – TILE, nosič pro nalepení dlažby	 Design 5 – FLORAL, ušlechtilá ocel kartáčovaná	 Design 6 – CURVE, ušlechtilá ocel kartáčovaná	 Design 7 – PURE, ušlechtilá ocel kartáčovaná				
		č.výr. KD BV 50	č.výr. KD R10 ED4 GV	č.výr. KD IF 10 EB D5 GV	č.výr. KD IF 10 EB D6 GV	č.výr. KD IF 10 EB D7 GV			
	podlahová vpust' - sada					mřížka/rám - sada 10 x 10 cm			
DN 70	 Odtokový výkon: 0,6 l/s	 Design 1 – CLASSIC, ušlechtilá ocel se šrouby	 Design 1 – CLASSIC, ušlechtilá ocel V4A se šrouby	 Design 1 – CLASSIC, ušlechtilá ocel leštěná se šrouby	 Design 1 – CLASSIC, ušlechtilá ocel	 Design 1 – CLASSIC, ušlechtilá ocel bronzová broušená v oleji se šrouby			
		č.výr. KD R10 ED1 SGV	č.výr. KD R10 V4A D1 SGV	č.výr. KD R10 EPD1 SGV	č.výr. KD R10 ED1 GV	č.výr. KD R10 EOB D1 SGV			
		 Design 4 – TILE, nosič pro nalepení dlažby	 Design 5 – FLORAL, ušlechtilá ocel kartáčovaná	 Design 6 – CURVE, ušlechtilá ocel kartáčovaná	 Design 7 – PURE, ušlechtilá ocel kartáčovaná				
		č.výr. KD BV 70	č.výr. KD R10 ED4 GV	č.výr. KD IF 10 EB D5 GV	č.výr. KD IF 10 EB D6 GV	č.výr. KD IF 10 EB D7 GV			
	podlahová vpust' - sada					mřížka/rám - sada 10 x 10 cm			
DN 100	 Odtokový výkon: 0,6 l/s	 Design 1 – CLASSIC, ušlechtilá ocel se šrouby	 Design 1 – CLASSIC, ušlechtilá ocel V4A se šrouby	 Design 1 – CLASSIC, ušlechtilá ocel leštěná se šrouby	 Design 1 – CLASSIC, ušlechtilá ocel	 Design 1 – CLASSIC, ušlechtilá ocel bronzová broušená v oleji se šrouby			
		č.výr. KD R10 ED1 SGV	č.výr. KD R10 V4A D1 SGV	č.výr. KD R10 EPD1 SGV	č.výr. KD R10 ED1 GV	č.výr. KD R10 EOB D1 SGV			
		 Design 4 – TILE, nosič pro nalepení dlažby	 Design 5 – FLORAL, ušlechtilá ocel kartáčovaná	 Design 6 – CURVE, ušlechtilá ocel kartáčovaná	 Design 7 – PURE, ušlechtilá ocel kartáčovaná				
		č.výr. KD BV 100	č.výr. KD R10 ED4 GV	č.výr. KD IF 10 EB D5 GV	č.výr. KD IF 10 EB D6 GV	č.výr. KD IF 10 EB D7 GV			

Schlüter®-KERDI-DRAIN: interiér vertikální odtok a zápachová uzávěrka

	
Design 2 – TRAPEZOID, ušlechtilá ocel kartáčovaná	Design 3 – SQUARE, ušlechtilá ocel kartáčovaná
č.výr. KD R10 ED2 GV	č.výr. KD R10 ED3 GV
	
Design 2 – TRAPEZOID, ušlechtilá ocel kartáčovaná	Design 3 – SQUARE, ušlechtilá ocel kartáčovaná
č.výr. KD R10 ED2 GV	č.výr. KD R10 ED3 GV
	
Design 2 – TRAPEZOID, ušlechtilá ocel kartáčovaná	Design 3 – SQUARE, ušlechtilá ocel kartáčovaná
č.výr. KD R10 ED2 GV	č.výr. KD R10 ED3 GV



Příklady modelů

Mřížky jsou vybaveny zápachovou uzávěrkou a břitovým těsněním.





Schlüter®-KERDI-DRAIN: exteriér horizontální odtok bez zápachové uzávěrky



podlahová vpust' - sada		mřížka/rám - sada 10 x 10 cm				
DN 50						
		Design 1 – CLASSIC, ušlechtilá ocel se šrouby	Design 1 – CLASSIC, ušlechtilá ocel V4A se šrouby	Design 1 – CLASSIC, ušlechtilá ocel	Design 1 – CLASSIC, ušlechtilá ocel bronzová broušená v oleji se šrouby	Design 2 – TRAPEZOID, ušlechtilá ocel kartáčovaná
		č.výr. KD R10 ED1 S	č.výr. KD R10 V4A D1 S	č.výr. KD R10 ED1	č.výr. KD R10 EOB D1 S	č.výr. KD R10 ED2
	Design 3 – SQUARE, ušlechtilá ocel kartáčovaná	Design 4 – TILE, nosič pro nalepení dlažby				
	č.výr. KD BH 50 B	č.výr. KD R10 ED3	č.výr. KD R10 ED4			
podlahová vpust' - sada		mřížka/rám - sada 10 x 10 cm				
DN 50	<p>s izolačním napojením pro bitumenové a plastové pásy</p>					
		Design 1 – CLASSIC, ušlechtilá ocel se šrouby	Design 1 – CLASSIC, ušlechtilá ocel V4A se šrouby	Design 1 – CLASSIC, ušlechtilá ocel	Design 1 – CLASSIC, ušlechtilá ocel bronzová broušená v oleji se šrouby	Design 2 – TRAPEZOID, ušlechtilá ocel kartáčovaná
		č.výr. KD R10 ED1 S	č.výr. KD R10 V4A D1 S	č.výr. KD R10 ED1	č.výr. KD R10 EOB D1 S	č.výr. KD R10 ED2
	Design 3 – SQUARE, ušlechtilá ocel kartáčovaná	Design 4 – TILE, nosič pro nalepení dlažby				
	č.výr. KD BH 50 MSBB	č.výr. KD R10 ED3	č.výr. KD R10 ED4			
kompletní sada		mřížka/rám - sada 15 x 15 cm				
DN 50	<p>s izolačním napojením pro bitumenové a plastové pásy, s nástavcem pro volnou po- kládku včetně design mřížky KD R15 ED1 S</p>					
		Design 1 – CLASSIC, ušlechtilá ocel se šrouby				
		č.výr. KD BH 50 ASLVB				

Schlüter®-KERDI-DRAIN: exteriér horizontální odtok bez zápachové uzávěrky

mřížka/rám - sada 15 x 15 cm / Ø 15 cm

	
Design 1 – CLASSIC, ušlechtilá ocel se šrouby	Design 1 – CLASSIC ROUND, ušlechtilá ocel se šrouby
č.výr. KD R15 ED1 S	č.výr. KD R15 ED1 SR

mřížka/rám - sada 15 x 15 cm / Ø 15 cm

	
Design 1 – CLASSIC, ušlechtilá ocel se šrouby	Design 1 – CLASSIC ROUND, ušlechtilá ocel se šrouby
č.výr. KD R15 ED1 S	č.výr. KD R15 ED1 SR



Příklady modelů

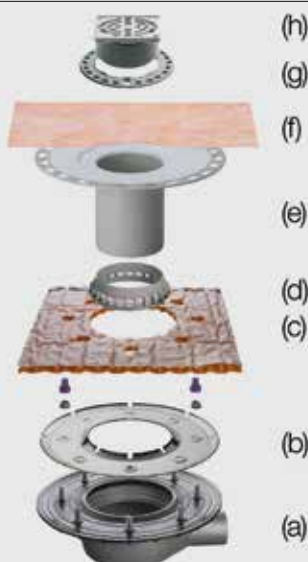
Mřížky pro všechny podlahové vpusti mají prodloužení rámu (kromě KD R10 ED4) a nastavení výšky. Tyto mřížky jsou bez zápachové uzávěrky. Všechny mřížky jsou včetně sítka pro zachycování nečistot kromě KD R10 ED4, KD R15 ED1 S, KD R15 ED1 SB a KD R15 ED1 SR.

Podlahová vpusť – sada:

- a Odtokové těleso s izolačním připojením
- b Přírubový kroužek z ušlechtilé oceli
- c Drenážní manžeta Schlüter-TROBA-PLUS 8
- d Vtokový díl
- e Nástavec pro tenkovrstvé lepení
- f Manžeta Schlüter-KERDI





Mřížka/rám – sada:

- g Kroužek pro nastavení výšky
- h Mřížka z ušlechtilé oceli s podnoží







Schlüter®-KERDI-DRAIN: exteriér vertikální odtok bez zápachové uzávěrky



podlahová vpust' - sada		mřížka/rám - sada 10 x 10 cm				
DN 50						
		Design 1 – CLASSIC, ušlechtilá ocel se šrouby	Design 1 – CLASSIC, ušlechtilá ocel V4A se šrouby	Design 1 – CLASSIC, ušlechtilá ocel	Design 1 – CLASSIC, ušlechtilá ocel broušená v oleji se šrouby	Design 2 – TRAPEZOID, ušlechtilá ocel kartáčovaná
		č.výr. KD R10 ED1 S	č.výr. KD R10 V4A D1 S	č.výr. KD R10 ED1	č.výr. KD R10 EOB D1 S	č.výr. KD R10 ED2
						
	Design 3 – SQUARE, ušlechtilá ocel kartáčovaná	Design 4 – TILE, nosič pro nalepení dlažby				
	č.výr. KD BV 50	č.výr. KD R10 ED3	č.výr. KD R10 ED4			
podlahová vpust' - sada		mřížka/rám - sada 10 x 10 cm				
DN 70						
		Design 1 – CLASSIC, ušlechtilá ocel se šrouby	Design 1 – CLASSIC, ušlechtilá ocel V4A se šrouby	Design 1 – CLASSIC, ušlechtilá ocel	Design 1 – CLASSIC, ušlechtilá ocel broušená v oleji se šrouby	Design 2 – TRAPEZOID, ušlechtilá ocel kartáčovaná
		č.výr. KD R10 ED1 S	č.výr. KD R10 V4A D1 S	č.výr. KD R10 ED1	č.výr. KD R10 EOB D1 S	č.výr. KD R10 ED2
						
	Design 3 – SQUARE, ušlechtilá ocel kartáčovaná	Design 4 – TILE, nosič pro nalepení dlažby				
	č.výr. KD BV 70	č.výr. KD R10 ED3	č.výr. KD R10 ED4			
podlahová vpust' - sada		mřížka/rám - sada 10 x 10 cm				
DN 100						
		Design 1 – CLASSIC, ušlechtilá ocel se šrouby	Design 1 – CLASSIC, ušlechtilá ocel V4A se šrouby	Design 1 – CLASSIC, ušlechtilá ocel	Design 1 – CLASSIC, ušlechtilá ocel broušená v oleji se šrouby	Design 2 – TRAPEZOID, ušlechtilá ocel kartáčovaná
		č.výr. KD R10 ED1 S	č.výr. KD R10 V4A D1 S	č.výr. KD R10 ED1	č.výr. KD R10 EOB D1 S	č.výr. KD R10 ED2
						
	Design 3 – SQUARE, ušlechtilá ocel kartáčovaná	Design 4 – TILE, nosič pro nalepení dlažby				
	č.výr. KD BV 100	č.výr. KD R10 ED3	č.výr. KD R10 ED4			

Schlüter®-KERDI-DRAIN: exteriér vertikální odtok bez zápachové uzávěrky



mřížka/rám - sada 15 x 15 cm / Ø 15 cm

	
Design 1 – CLASSIC, ušlechtilá ocel se šrouby	Design 1 – CLASSIC ROUND, ušlechtilá ocel se šrouby
č.výr. KD R15 ED1 S	č.výr. KD R15 ED1 SR

mřížka/rám - sada 15 x 15 cm / Ø 15 cm

	
Design 1 – CLASSIC, ušlechtilá ocel se šrouby	Design 1 – CLASSIC ROUND, ušlechtilá ocel se šrouby
č.výr. KD R15 ED1 S	č.výr. KD R15 ED1 SR

mřížka/rám - sada 15 x 15 cm / Ø 15 cm

	
Design 1 – CLASSIC, ušlechtilá ocel se šrouby	Design 1 – CLASSIC ROUND, ušlechtilá ocel se šrouby
č.výr. KD R15 ED1 S	č.výr. KD R15 ED1 SR



Příklad modelu

Mřížky pro všechny podlahové vpusti mají prodloužení rámu (kromě KD R10 ED4) a nastavení výšky. Tyto mřížky jsou bez zápachové uzávěrky. Všechny mřížky jsou včetně sítka pro zachycování nečistot kromě KD R10 ED4, KD R15 ED1 S, KD R15 ED1 SB a KD R15 ED1 SR.





Schlüter®-KERDI-DRAIN: exteriér vertikální odtok bez zápachové uzávěrky



podlahová vpust' - sada		mřížka/rám - sada 10 x 10 cm				
DN 50						
		Design 1 – CLASSIC, ušlechtilá ocel se šrouby	Design 1 – CLASSIC, ušlechtilá ocel V4A se šrouby	Design 1 – CLASSIC, ušlechtilá ocel	Design 1 – CLASSIC, ušlechtilá ocel bronzová broušená v oleji se šrouby	Design 2 – TRAPEZOID, ušlechtilá ocel kartáčovaná
		č.výr. KD R10 ED1 S	č.výr. KD R10 V4A D1 S	č.výr. KD R10 ED1	č.výr. KD R10 EOB D1 S	č.výr. KD R10 ED2
	Design 3 – SQUARE, ušlechtilá ocel kartáčovaná	Design 4 – TILE, nosič pro nalepení dlažby				
	č.výr. KD BV 50 B	č.výr. KD R10 ED3	č.výr. KD R10 ED4			
podlahová vpust' - sada		mřížka/rám - sada 10 x 10 cm				
DN 50	<p>s izolačním napojením pro bitumenové a plastové pásy</p>					
		Design 1 – CLASSIC, ušlechtilá ocel se šrouby	Design 1 – CLASSIC, ušlechtilá ocel V4A se šrouby	Design 1 – CLASSIC, ušlechtilá ocel	Design 1 – CLASSIC, ušlechtilá ocel bronzová broušená v oleji se šrouby	Design 2 – TRAPEZOID, ušlechtilá ocel kartáčovaná
		č.výr. KD R10 ED1 S	č.výr. KD R10 V4A D1 S	č.výr. KD R10 ED1	č.výr. KD R10 EOB D1 S	č.výr. KD R10 ED2
	Design 3 – SQUARE, ušlechtilá ocel kartáčovaná	Design 4 – TILE, nosič pro nalepení dlažby				
	č.výr. KD BV 50 MSBB	č.výr. KD R10 ED3	č.výr. KD R10 ED4			
kompletní sada		mřížka/rám - sada 15 x 15 cm				
DN 50	<p>s izolačním napojením pro bitume- nové a plastové pásy, s nástavcem pro volnou pokládku včetně design mřížky KD R15 ED1 S</p>					
		Design 1 – CLASSIC, ušlechtilá ocel se šrouby				
	č.výr. KD BV 50 ASLVB					

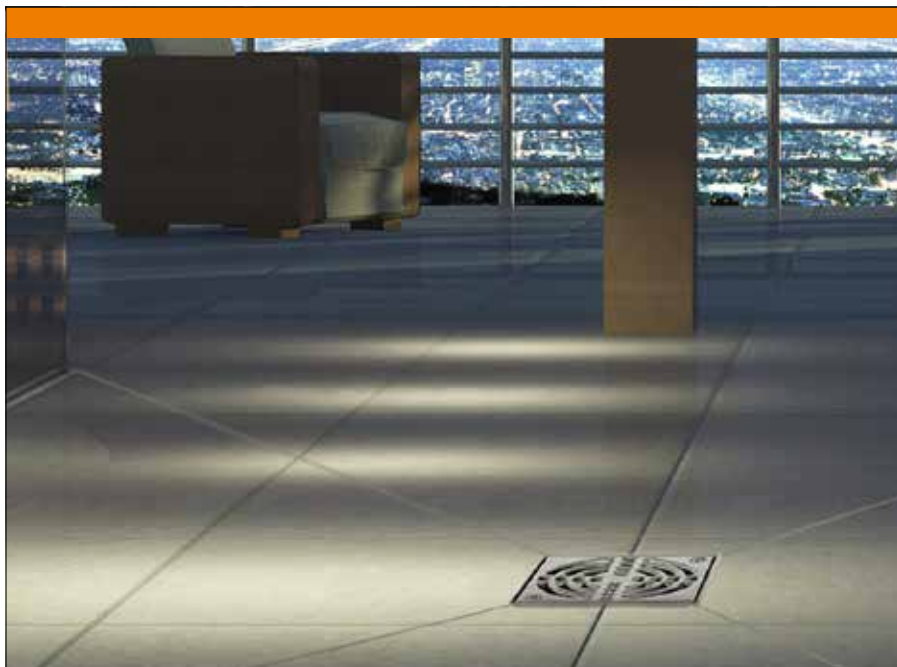
Schlüter®-KERDI-DRAIN: exteriér vertikální odtok bez zápachové uzávěrky

mřížka/rám - sada 15 x 15 cm / Ø 15 cm

	
Design 1 – CLASSIC, ušlechtilá ocel se šrouby	Design 1 – CLASSIC ROUND, ušlechtilá ocel se šrouby
č.výr. KD R15 ED1 S	č.výr. KD R15 ED1 SR

mřížka/rám - sada 15 x 15 cm / Ø 15 cm

	
Design 1 – CLASSIC, ušlechtilá ocel se šrouby	Design 1 – CLASSIC ROUND, ušlechtilá ocel se šrouby
č.výr. KD R15 ED1 S	č.výr. KD R15 ED1 SR



Příklad modelu

Mřížky pro všechny podlahové vpusti mají prodloužení rámu (kromě KD R10 ED4) a nastavení výšky. Tyto mřížky jsou bez zápachové uzávěrky.

Všechny mřížky jsou včetně sítka pro zachycování nečistot kromě KD R10 ED4, KD R15 ED1 S, KD R15 ED1 SB a KD R15 ED1 SR.



Schlüter®-KERDI-DRAIN-KD 10



KD 10 M



KD 10 MO 900 1800

Schlüter®-KERDI-DRAIN-DR		
KERDI-manžeta (d = 17,5)		
L x B = cm	č.výr.	P (ks)
45 x 45	KD 10 M	10
90 x 90	KD 10 M 900	10
100 x 100	KD 10 M 1000	10
120 x 120	KD 10 M 1200	10
150 x 150	KD 10 M 1500	10

Schlüter®-KERDI-DRAIN-DR		
KERDI-manžeta, decentrální odvodnění		
L x B = cm	č.výr.	P (ks)
180 x 90	KD 10 MO 900 1800	10

Schlüter®-KERDI-DRAIN-KD 10 SF

Schlüter-KERDI-DRAIN-KD 10 SF je sítko pro zachycování nečistot usnadňující pravidelné čištění podlahových vpustí.
(Technický list výrobku 8.2)

Schlüter®-KERDI-DRAIN-KD 10 SF	
sítko pro zachycování nečistot	
č.výr.	P (ks)
KD 10 SF	10



Schlüter®-KERDI-DRAIN-R/-RL

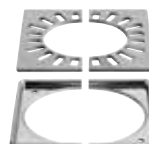
Schlüter-KERDI-DRAIN-R / -RL jsou renovační mřížky, které lze při sanaci dlažby osadit na stávající podlahové vpusti.
(Technický list výrobku 8.2)

Schlüter®-KERDI-DRAIN-R	
renovační mřížka 15 x 15 cm	
č.výr.	P (ks)
KD 15 R	10



Odtoková mřížka pro osazení při rekonstrukcích na stávající podlahové vpusti.

Schlüter®-KERDI-DRAIN-RL	
renovační mřížka 15 x 15 cm s otvorem	
č.výr.	P (ks)
KD 15 RL	10



Odtoková mřížka pro osazení při rekonstrukcích na stávající podlahové vpusti, které jsou napojeny na probíhající svislé odpadní potrubí.

Schlüter®-KERDI-DRAIN-BASE

Schlüter-KERDI-DRAIN-BASE je odtokové těleso pro kombinaci s nástavcem KD BV 100 a sadou rošt / rám se zápachovou uzávěrkou a břitvým těsněním.
(Technický list výrobku 8.2)

Schlüter®-KERDI-DRAIN-BASE		
odtokové těleso		
DN	č.výr.	P (ks)
DN 40 (40 mm)	KD 10 BH 40/50	10



Schlüter®-KERDI-DRAIN

Mřížky bez rámmů pro náhradu nebo výměnu v existujících instalacích.

(Technický list výrobku 8.2)

Schlüter®-KERDI-DRAIN mřížky

náhradní díl:
mřížky jednotlivě pro standardní rámy

L x B = cm	č.výr.	P (ks)
10 x 10	KD GR 10 EP D1 S	10
10 x 10	KD GR 10 E D1 S	10
10 x 10	KD GR 10 V4A D1 S	10
10 x 10	KD GR 10 E D1	10
10 x 10	KD GR 10 E D2	10
10 x 10	KD GR 10 E D3	10
10 x 10	KD GR 10 E D4	10
15 x 15	KD GR 15 E D1 S	10
15 x 15	KD GR 15 E D1 SR	10

Schlüter®-KERDI-DRAIN-STYLE mřížky

náhradní díl:
mřížky jednotlivě pro konturové rámy

L x B = cm	č.výr.	P (ks)
10 x 10	KD GIF 10 EB D5	10
10 x 10	KD GIF 10 EB D6	10
10 x 10	KD GIF 10 EB D7	10

Poznámka:

Kryty lze navzájem zaměňovat pouze v rámci příslušného designu rámu.

L x B = cm odpovídá velikosti rámu



KD GR 10 E D1 S
- CLASSIC



KD GR 10 V4A D1 S
- CLASSIC



KD GR 10 E D1
- CLASSIC



KD GR 10 EP D1 S
- CLASSIC



KD GR 10 E D2
- TRAPEZOID



KD GR 10 E D3
- SQUARE



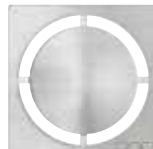
KD GR 10 E D4
- TILE



KD GIF 10 EB D5 -
FLORAL



KD GIF 10 EB D6 -
CURVE



KD GIF 10 EB D7 -
PURE



KD GR 15 E D1 S
- CLASSIC



KD GR 15 E D1 SR
- CLASSIC ROUND

Schlüter®-KERDI-DRAIN-BS

Schlüter-KERDI-DRAIN-BS je schválená protipožární vložka, která ve spojení se sadou podlahové vpusti KD BV 50 GVB zabraňuje přenosu požáru mezi poschodími.

(Technický list výrobku 8.2)

Schlüter®-KERDI-DRAIN-BS

protipožární vložka

č.výr.	P (ks)
KD BS	10



Schlüter®-KERDI-DRAIN-ZBS

Schlüter-KERDI-DRAIN-ZBS je průchozí těsnění s protipožární funkcí. Alternativně k výplni maltou slouží ve spojení se sadou vertikálního podlahového odtoku KD BAV 50 GVB nebo s vertikálním liniovým odvodněním KLV 50 G2 jako požární ucpávka jádrového vrtu (Ø 160 mm) a zabraňuje tvorbě akustických mostů. Platí pouze ve spojení s KD BS resp. KL BS jako schválená protipožární ochrana.

(Technický list výrobku 8.2)

Schlüter®-KERDI-DRAIN-ZBS

průchozí těsnění s protipožární funkcí

č.výr.	P (ks)
KD ZBS	10





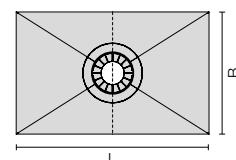
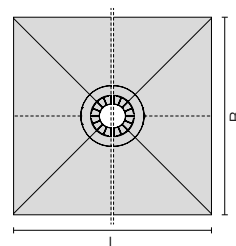
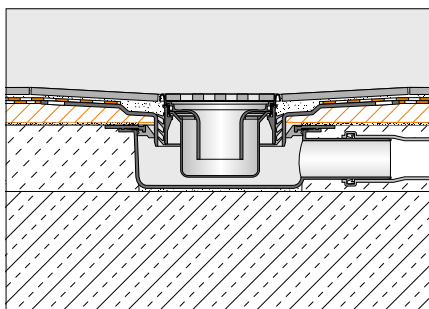
Schlüter®-KERDI-SHOWER: Spádové desky pro sprchy v úrovni podlahy s bodovým odvodněním.



Schlüter®-KERDI-SHOWER-T

Schlüter-KERDI-SHOWER-T je spádová deska z tlakově stabilního polystyrénu s izolací Schlüter-KERDI nakaširovanou z výroby. Ve sprchách v úrovni podlahy vytváří dostatečný spád k centrálnímu bodovému odvodnění. Je připravená pro osazení podlahové vpusti Schlüter-KERDI-DRAIN. Spádová deska se na vyrovnávací vrstvě, zajištěné ze strany stavby, napojuje na připravené odtokové těleso KERDI-DRAIN. Na individuální rozměry lze desku díky předpřipraveným drážkám pro vedení řezu snadno přizpůsobit odlamovacím nožem při dodržení stálého poměru stran.

(Technický list výrobku 8.6)

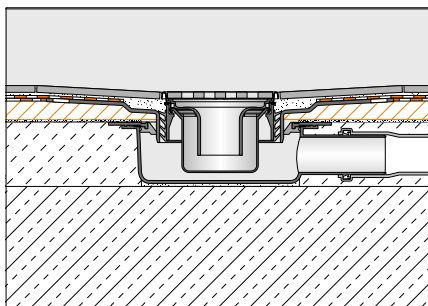


Schlüter®-KERDI-SHOWER-T			
spádová deska pro centrální odvodnění			
L x B (cm)	H (mm)	č. výr.	P (ks)
152 x 152	30	KST 1525	10
183 x 183	32	KST 1830	10
152 x 96	29	KST 965 / 1525	10
152 x 122	28	KST 1220 / 1525	10
183 x 122	32	KST 1220 / 1830	10

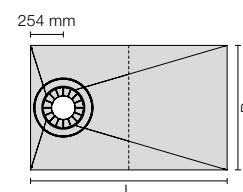
Schlüter®-KERDI-SHOWER-TS

Schlüter-KERDI-SHOWER-TS je spádová deska z tlakově stabilního polystyrénu s izolací Schlüter-KERDI nakaširovanou z výroby. Ve sprchách v úrovni podlahy vytváří dostatečný spád k decentrálnímu bodovému odvodnění. Je připravená pro osazení podlahové vpusti Schlüter-KERDI-DRAIN. Spádová deska se na vyrovnávací vrstvě, zajištěné ze strany stavby, napojuje na připravené odtokové těleso KERDI-DRAIN. Na individuální rozměry lze desku díky předpřipraveným drážkám pro vedení řezu snadno přizpůsobit odlamovacím nožem při dodržení stálého poměru stran.

(Technický list výrobku 8.6)



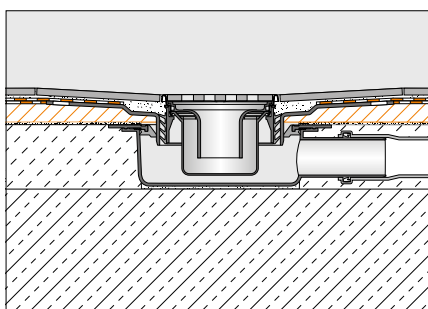
Schlüter®-KERDI-SHOWER-TS			
spádová deska pro decentrální odvodnění			
L x B (cm)	H (mm)	č. výr.	P (ks)
152 x 96	28	KST 965 / 1525 S	10



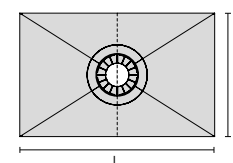
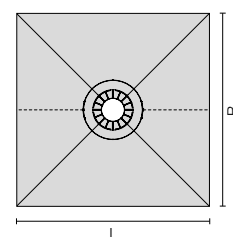
Schlüter®-KERDI-SHOWER-TT

Schlüter-KERDI-SHOWER-TT je spádová deska z tlakově stabilního polystyrénu s izolací Schlüter-KERDI nakaširovanou z výroby. Ve sprchách v úrovni podlahy vytváří dostatečný spád k centrálnímu nebo decentrálnímu bodovému odvodnění. Je připravená pro osazení podlahové vpusti Schlüter-KERDI-DRAIN. Spádová deska se na vyrovnávací vrstvě, zajištěné ze strany stavby, napojuje na připravené odtokové těleso KERDI-DRAIN. Na individuální rozměry lze desku díky předpřipraveným drážkám pro vedení řezu snadno přizpůsobit odlamovacím nožem při dodržení stálého poměru stran.

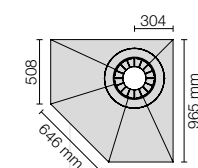
(Technický list výrobku 8.6)



Schlüter®-KERDI-SHOWER-TT			
spádová deska pro centrální odvodnění			
L x B (cm)	H (mm)	č. výr.	P (ks)
91 x 91	22	KST 915 BF	10
101 x 101	23	KST 1015 BF	10
122 x 122	25	KST 1220 BF	10
96 x 81	23	KST 965 / 810 BF	10
122 x 91	25	KST 915 / 1220 BF	10



Schlüter®-KERDI-SHOWER-TT			
spádová deska pro decentrální odvodnění			
L x B (cm)	H (mm)	č. výr.	P (ks)
96 x 96	26	KST 965 NA / BF	10





Schlüter®-KERDI-SHOWER-SK /-SKB

Schlüter-KERDI-SHOWER-SK je izolační sada pro sprchy v úrovni podlahy. Obsahuje Schlüter-KERDI pro izolaci stěn sprch a odpovídající tvarovky pro vnitřní kouty a prostupy potrubí. Součástí dodávané sady je dále izolační páska Schlüter-KERDI-KEBA pro izolaci spojů na sraz a přechodu podlaha/stěna a těsnicí lepidlo Schlüter-KERDI-COLL-L pro přilepení izolačních pásek a tvarovek. Izolační sada Schlüter-KERDI-SHOWER-SKB k tomu obsahuje podlahovou vpusť Schlüter-KERDI-DRAIN-BASE. KERDI-SHOWER-SK lze použít pro sprchy ve stejné úrovni s podlahou, zhotovené běžným způsobem nebo ve spojení s podlahovými prvky Schlüter-KERDI-SHOWER-LTS, -T, -TS a -TT. (Technický list výrobku 8.6)



Schlüter®-KERDI-200
1 m x 5 m* / 1 m x 10 m**



Schlüter®-KERDI-KEBA
12,5 cm x 10 m



Schlüter®-KERDI-KERECK/FI
2 kusy



Schlüter®-KERDI-COLL-L
1,85 kg* / 4,25 kg**



KERDI-DRAIN-BASE
1 sada (s design mřížkou 1)



Schlüter®-KERDI-KM
2 kusy Ø 150 mm

Schlüter®-KERDI-SHOWER-SK

izolační sada

L x B = cm	č.výr.	PL (sada)
90 x 90 / 100 x 100	KSS 5*	9
120 x 120 / 150 x 150	KSS 10**	9

Schlüter®-KERDI-SHOWER-SKB

izolační sada s podlahovou vpusť

L x B = cm	č.výr.	PL (sada)
90 x 90 / 100 x 100	KSS 5 KD10 EH 40*	9
120 x 120 / 150 x 150	KSS 10 KD10 EH 40**	9

*** Poznámka:

V izolační sadě Schlüter-KERDI-SHOWER-SKB je obsažena sada podlahové vpusti „KD BH 40“ a sada rošt / rám „KD R10 ED1 SGV“.

Schlüter®-KERDI-SHOWER systém

Snadná a spolehlivá montáž

- Odtok je během montáže na odpadovou trubku přístupný, to umožňuje snadnou a spolehlivou instalaci a kontrolu těsnosti.
- Spád je vytvořen již v desce Schlüter-KERDI-SHOWER.
- Osvědčený Schlüter-KERDI-DRAIN nástavec s lepicí přírubou zajišťuje spolehlivé napojení na plošnou izolaci.
- U horizontálního odvodnění lze mřížku flexibilně upravovat ve výškách 3 – 30 mm (s integrovanou zápachovou uzávěrkou: 3–15 mm) a je tak vhodná pro tlušťky skleněné mozaiky, přírodního kamene, keramiky nebo stěrky.
- V případě vertikálního odvodnění jsou možné tlušťky podlahové krytiny v rozsahu 3–30 mm. Ve spojení s nosičem pro nalepení dlažby design 4 jsou možné veškeré výšky krytiny.
- Desku Schlüter-KERDI-SHOWER lze použít pro hranaté a kruhové sprchy.

Velmi nízká konstrukční výška

- Výška spádové desky (v závislosti na velikosti) 22–60 mm plus podlahová krytina
- Nízká konstrukční výška a snadné čištění díky umístění zápachové uzávěrky přímo v rámu mřížky.
- V případě vertikálního napojení odtoku přímo přes nosný podklad lze dosáhnout ještě nižších konstrukčních výšek (22–40 mm plus podlahová krytina)



Prefabrikované moduly

Schlüter-KERDI-SHOWER umožňuje mimořádně snadnou manipulaci. Dvoudílné desky se na stavbě snadno spojí a složí, jednoduchou spádovou desku pro decentrální odvodnění lze přímo zpracovat. Podlahové vpusti Schlüter-KERDI-DRAIN a napojovací sady se skládají z několika jednotlivých dílů, které lze odpovídajícím způsobem rychle zabudovat.



Nastavení mřížek

Výšku mřížek lze variabilně upravovat podle tloušťky dlažby. Horizontální nastavení mřížky je možné u všech nástavců bez integrované zápachové uzávěrky.



Odtokový výkon

Podle požadovaného odtokového výkonu lze pro kombinaci s deskami Schlüter-KERDI-SHOWER vybírat z variant odtoků od 0,4 l/s do 1,8 l/s.



Čištění

Sady rošt/rám – design 1, 2 a 3 (bez zápachových uzávěrek) obsahují sítka pro zachycení nečistot. U Schlüter-KERDI-DRAIN-BASE resp. u sad rošt/rám se zápachovými uzávěrkami integrovanými v rámu roštu se čištění provádí snadno vyjmutím zápachových uzávěrek.



Centrální odtok

Pro sprchy v bezbariérovém provedení pro tělesně postižené osoby doporučují oficiální zdroje centrální odvodnění, protože zajišťuje optimální využití sprchy pro vozíčkáře.



Formáty dlažby

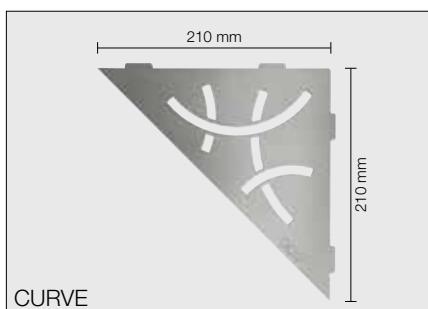
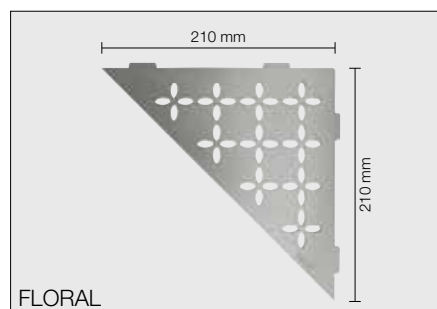
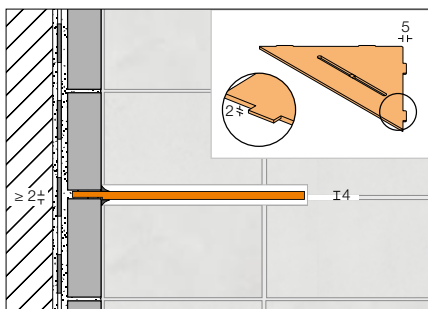
Použitím Schlüter-KERDI-SHOWER není žádným způsobem omezen výběr formátů dlažby od velkých formátů až po mozaiku. To platí i při očekávaném bodovém zatížení např. při přejíždění invalidním vozíkem (viz rovněž technický list výrobku 8.6).



Schlüter®-SHELF-E-S1

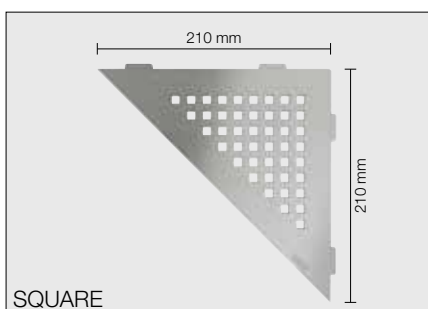
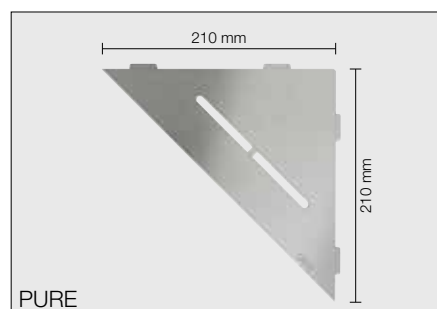
Schlüter-SHELF-E-S1 jsou poličky ve tvaru trojúhelníku, které jsou určeny pro instalaci do rohu. Lze je dodat v design variantách FLORAL, CURVE, PURE, SQUARE a WAVE z kartáčované ušlechtilé oceli a hliníku s kvalitním TRENDLINE práškovým lakováním. Poličky lze při pokládce integrovat do obkladu nebo je dodatečně osadit do spár obložených stěn pomocí dosedacích ramen s tloušťkou pouhé 2 mm. SHELF-E-S1 jsou vhodné jako odkládací plocha ve sprchách, používají se však i na obložených plochách kuchyňských linek.

(Technický list výrobku 17.1)



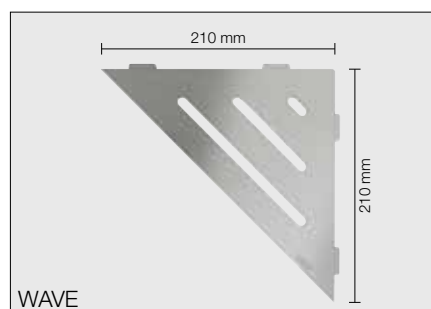
Schlüter®-SHELF-E-S1	
polička, design FLORAL, ušlechtilá ocel kartáčovaná	
Č. výr.	P (ks)
SE S1 D5 EB	10

Schlüter®-SHELF-E-S1	
polička, design CURVE, ušlechtilá ocel kartáčovaná	
Č. výr.	P (ks)
SE S1 D6 EB	10

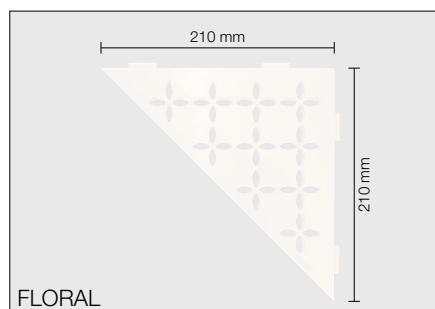


Schlüter®-SHELF-E-S1	
polička, design PURE, ušlechtilá ocel kartáčovaná	
Č. výr.	P (ks)
SE S1 D7 EB	10

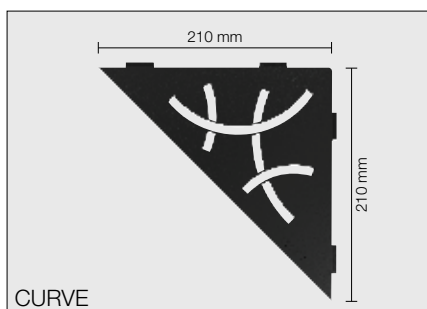
Schlüter®-SHELF-E-S1	
polička, design SQUARE, ušlechtilá ocel kartáčovaná	
Č. výr.	P (ks)
SE S1 D3 EB	10



Schlüter®-SHELF-E-S1	
polička, design WAVE, ušlechtilá ocel kartáčovaná	
Č. výr.	P (ks)
SE S1 D10 EB	10



FLORAL



CURVE

Schlüter®-SHELF-E-S1

polička, design FLORAL,
hliník strukturovaný povrch

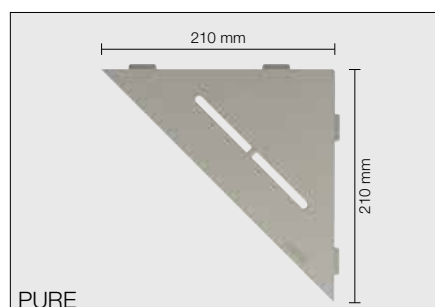
Č. výr.	P (ks)
SE S1 D5 MBW	10
SE S1 D5 MGS	10
SE S1 D5 TSBG	10
SE S1 D5 TSC	10
SE S1 D5 TSDA	10
SE S1 D5 TSI	10
SE S1 D5 TSOB	10
SE S1 D5 TSSG	10

Schlüter®-SHELF-E-S1

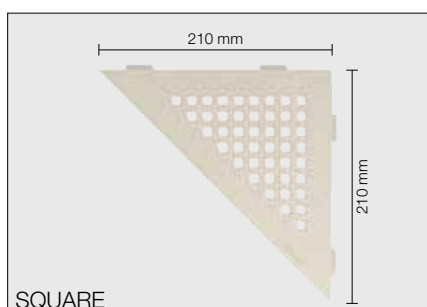
polička, design CURVE,
hliník strukturovaný povrch

Č. výr.	P (ks)
SE S1 D6 MBW	10
SE S1 D6 MGS	10
SE S1 D6 TSBG	10
SE S1 D6 TSC	10
SE S1 D6 TSDA	10
SE S1 D6 TSI	10
SE S1 D6 TSOB	10
SE S1 D6 TSSG	10

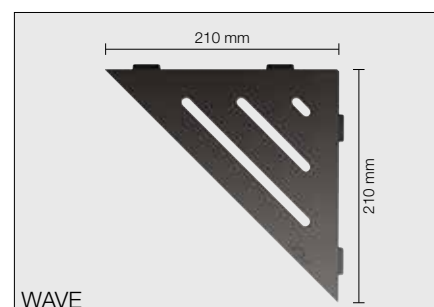
i
Také k dodatečné montáži –
hliník strukturovaný povrch nyní
i ve třech nových designech:
PURE, SQUARE a WAVE



PURE



SQUARE



WAVE

Schlüter®-SHELF-E-S1

polička, design PURE,
hliník strukturovaný povrch

Č. výr.	P (ks)
SE S1 D7 MBW	10
SE S1 D7 MGS	10
SE S1 D7 TSBG	10
SE S1 D7 TSC	10
SE S1 D7 TSDA	10
SE S1 D7 TSI	10
SE S1 D7 TSOB	10
SE S1 D7 TSSG	10

Schlüter®-SHELF-E-S1

polička, design SQUARE,
hliník strukturovaný povrch

Č. výr.	P (ks)
SE S1 D3 MBW	10
SE S1 D3 MGS	10
SE S1 D3 TSBG	10
SE S1 D3 TSC	10
SE S1 D3 TSDA	10
SE S1 D3 TSI	10
SE S1 D3 TSOB	10
SE S1 D3 TSSG	10

Schlüter®-SHELF-E-S1

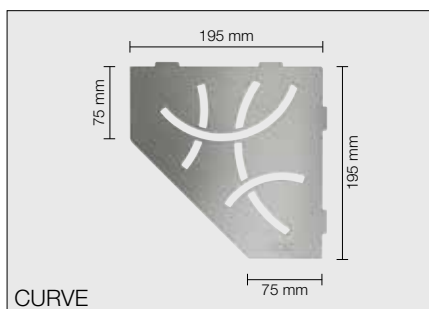
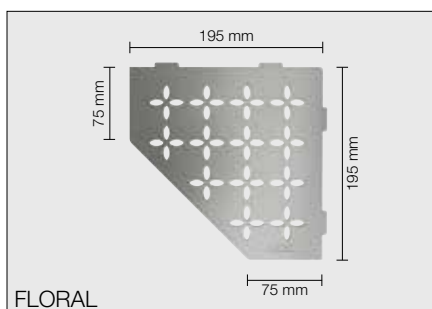
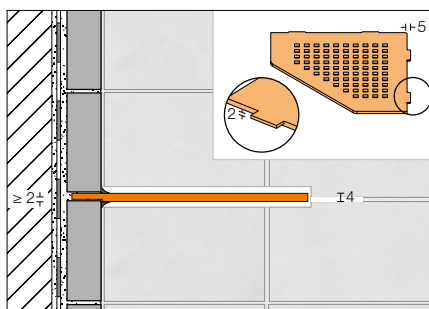
polička, design WAVE,
hliník strukturovaný povrch

Č. výr.	P (ks)
SE S1 D10 MBW	10
SE S1 D10 MGS	10
SE S1 D10 TSBG	10
SE S1 D10 TSC	10
SE S1 D10 TSDA	10
SE S1 D10 TSI	10
SE S1 D10 TSOB	10
SE S1 D10 TSSG	10



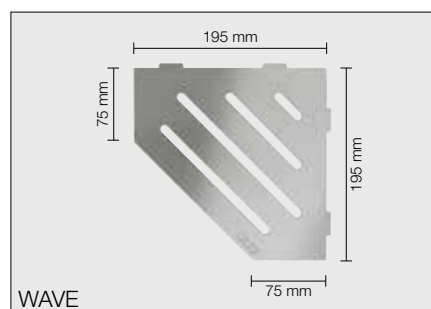
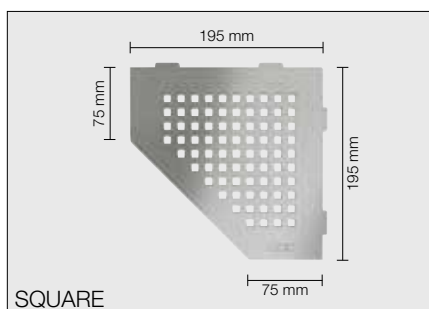
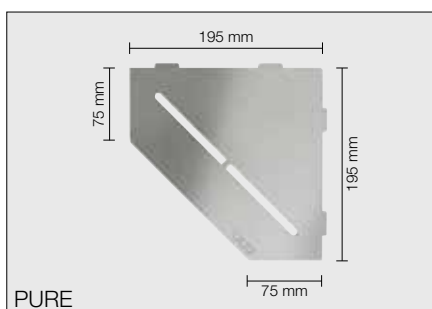
Schlüter®-SHELF-E-S2

SHELF-E-S2 jsou poličky ve tvaru pětiúhelníku, které jsou určeny pro instalaci do rohu. Lze je dodat v design variantách FLORAL, CURVE, PURE, SQUARE a WAVE z kartáčované ušlechtilé oceli a hliníku s kvalitním TRENDLINE práškovým lakováním. Poličky lze při pokládce integrovat do obkladu nebo je dodatečně osadit do spár obložených stěn pomocí dosedacích ramen s tloušťkou pouhé 2 mm. SHELF-E-S2 jsou vhodné jako odkládací plocha ve sprchách, používají se však i na obložených plochách kuchyňských linek. (Technický list výrobku 17.1)



Schlüter®-SHELF-E-S2	
polička, design FLORAL, ušlechtilá ocel kartáčovaná	
Č. výr.	P (ks)
SE S2 D5 EB	10

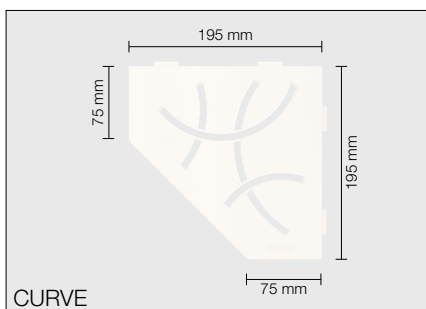
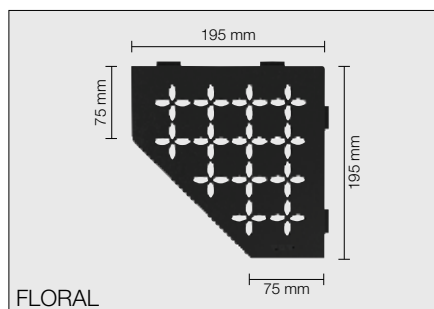
Schlüter®-SHELF-E-S2	
polička, design CURVE, ušlechtilá ocel kartáčovaná	
Č. výr.	P (ks)
SE S2 D6 EB	10



Schlüter®-SHELF-E-S2	
polička, design PURE, ušlechtilá ocel kartáčovaná	
Č. výr.	P (ks)
SE S2 D7 EB	10

Schlüter®-SHELF-E-S2	
polička, design SQUARE, ušlechtilá ocel kartáčovaná	
Č. výr.	P (ks)
SE S2 D3 EB	10

Schlüter®-SHELF-E-S2	
polička, design WAVE, ušlechtilá ocel kartáčovaná	
Č. výr.	P (ks)
SE S2 D10 EB	10



Schlüter®-SHELF-E-S2

polička, design FLORAL,
hliník strukturovaný povrch

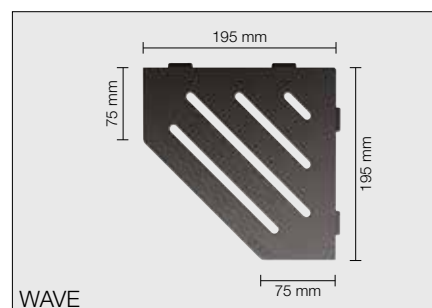
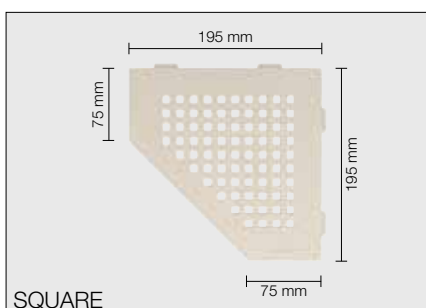
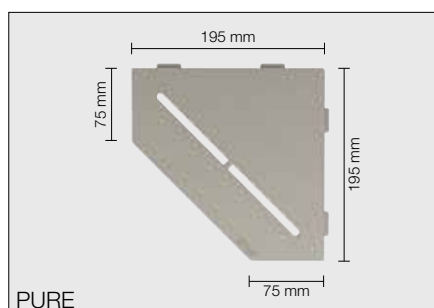
Č. výr.	P (ks)
SE S2 D5 MBW	10
SE S2 D5 MGS	10
SE S2 D5 TSBG	10
SE S2 D5 TSC	10
SE S2 D5 TSDA	10
SE S2 D5 TSI	10
SE S2 D5 TSOB	10
SE S2 D5 TSSG	10

Schlüter®-SHELF-E-S2

polička, design CURVE,
hliník strukturovaný povrch

Č. výr.	P (ks)
SE S2 D6 MBW	10
SE S2 D6 MGS	10
SE S2 D6 TSBG	10
SE S2 D6 TSC	10
SE S2 D6 TSDA	10
SE S2 D6 TSI	10
SE S2 D6 TSOB	10
SE S2 D6 TSSG	10

i
Také k dodatečné montáži –
hliník strukturovaný povrch nyní
i ve třech nových designech:
PURE, SQUARE a WAVE



Schlüter®-SHELF-E-S2

polička, design PURE,
hliník strukturovaný povrch

Č. výr.	P (ks)
SE S2 D7 MBW	10
SE S2 D7 MGS	10
SE S2 D7 TSBG	10
SE S2 D7 TSC	10
SE S2 D7 TSDA	10
SE S2 D7 TSI	10
SE S2 D7 TSOB	10
SE S2 D7 TSSG	10

Schlüter®-SHELF-E-S2

polička, design SQUARE,
hliník strukturovaný povrch

Č. výr.	P (ks)
SE S2 D3 MBW	10
SE S2 D3 MGS	10
SE S2 D3 TSBG	10
SE S2 D3 TSC	10
SE S2 D3 TSDA	10
SE S2 D3 TSI	10
SE S2 D3 TSOB	10
SE S2 D3 TSSG	10

Schlüter®-SHELF-E-S2

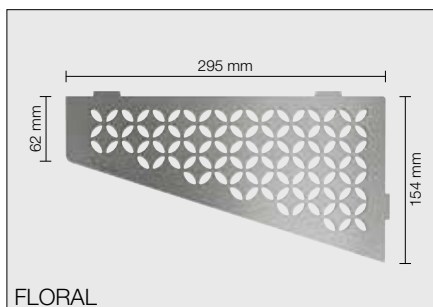
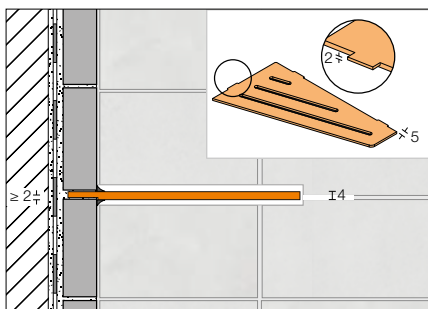
polička, design WAVE,
hliník strukturovaný povrch

Č. výr.	P (ks)
SE S2 D10 MBW	10
SE S2 D10 MGS	10
SE S2 D10 TSBG	10
SE S2 D10 TSC	10
SE S2 D10 TSDA	10
SE S2 D10 TSI	10
SE S2 D10 TSOB	10
SE S2 D10 TSSG	10

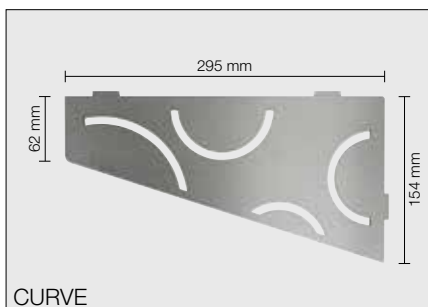


Schlüter®-SHELF-E-S3

Schlüter-SHELF-E-S3 jsou obdélníkové poličky s asymetrickou délkou stran určené pro instalaci do rohu. Lze je dodat v design variantách FLORAL, CURVE, PURE, SQUARE a WAVE z kartáčované ušlechtilé oceli a hliníku s kvalitním TRENDLINE práškovým lakováním. Poličky lze při pokládce integrovat do obkladu nebo je dodatečně osadit do spár obložených stěn pomocí dosedacích ramen s tloušťkou pouhé 2 mm. SHELF-E-S3 jsou vhodné jako odkládací plocha ve sprchách, používají se však i na obložených plochách kuchyňských linek (Technický list výrobku 17.1)



FLORAL



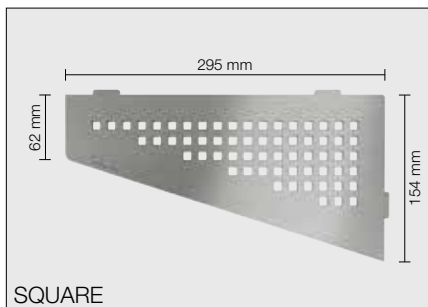
CURVE

Schlüter®-SHELF-E-S3	
polička, design FLORAL, ušlechtilá ocel kartáčovaná	
Č. výr.	P (ks)
SE S3 D5 EB	10

Schlüter®-SHELF-E-S3	
polička, design CURVE, ušlechtilá ocel kartáčovaná	
Č. výr.	P (ks)
SE S3 D6 EB	10



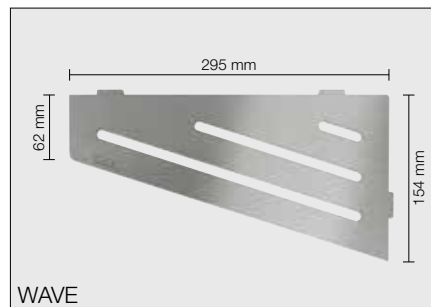
PURE



SQUARE

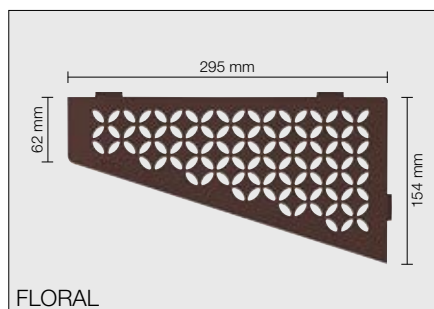
Schlüter®-SHELF-E-S3	
polička, design PURE, ušlechtilá ocel kartáčovaná	
Č. výr.	P (ks)
SE S3 D7 EB	10

Schlüter®-SHELF-E-S3	
polička, design SQUARE, ušlechtilá ocel kartáčovaná	
Č. výr.	P (ks)
SE S3 D3 EB	10

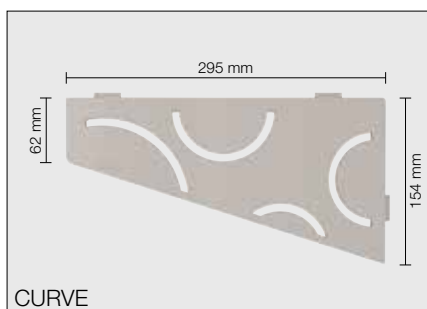


WAVE

Schlüter®-SHELF-E-S3	
polička, design WAVE, ušlechtilá ocel kartáčovaná	
Č. výr.	P (ks)
SE S3 D10 EB	10



FLORAL



CURVE

Schlüter®-SHELF-E-S3

polička, design FLORAL,
hliník strukturovaný povrch

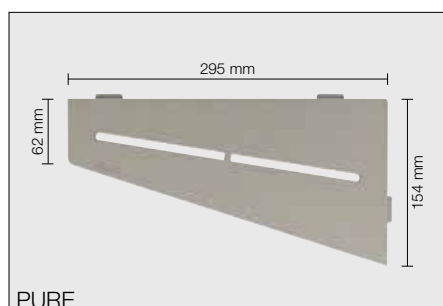
Č. výr.	P (ks)
SE S3 D5 MBW	10
SE S3 D5 MGS	10
SE S3 D5 TSBG	10
SE S3 D5 TSC	10
SE S3 D5 TSDA	10
SE S3 D5 TSI	10
SE S3 D5 TSOB	10
SE S3 D5 TSSG	10

Schlüter®-SHELF-E-S3

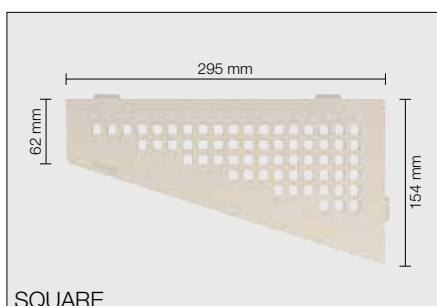
polička, design CURVE,
hliník strukturovaný povrch

Č. výr.	P (ks)
SE S3 D6 MBW	10
SE S3 D6 MGS	10
SE S3 D6 TSBG	10
SE S3 D6 TSC	10
SE S3 D6 TSDA	10
SE S3 D6 TSI	10
SE S3 D6 TSOB	10
SE S3 D6 TSSG	10

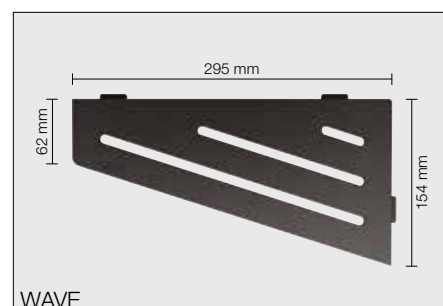
i
Také k dodatečné montáži –
hliník strukturovaný povrch nyní
i ve třech nových designech:
PURE, SQUARE a WAVE



PURE



SQUARE



WAVE

Schlüter®-SHELF-E-S3

polička, design PURE,
hliník strukturovaný povrch

Č. výr.	P (ks)
SE S3 D7 MBW	10
SE S3 D7 MGS	10
SE S3 D7 TSBG	10
SE S3 D7 TSC	10
SE S3 D7 TSDA	10
SE S3 D7 TSI	10
SE S3 D7 TSOB	10
SE S3 D7 TSSG	10

Schlüter®-SHELF-E-S3

polička, design SQUARE,
hliník strukturovaný povrch

Č. výr.	P (ks)
SE S3 D3 MBW	10
SE S3 D3 MGS	10
SE S3 D3 TSBG	10
SE S3 D3 TSC	10
SE S3 D3 TSDA	10
SE S3 D3 TSI	10
SE S3 D3 TSOB	10
SE S3 D3 TSSG	10

Schlüter®-SHELF-E-S3

polička, design WAVE,
hliník strukturovaný povrch

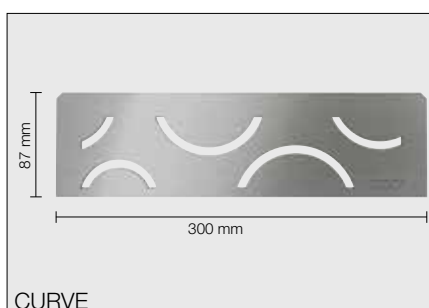
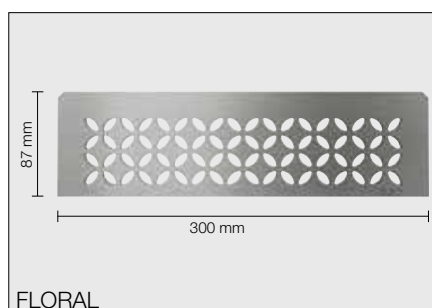
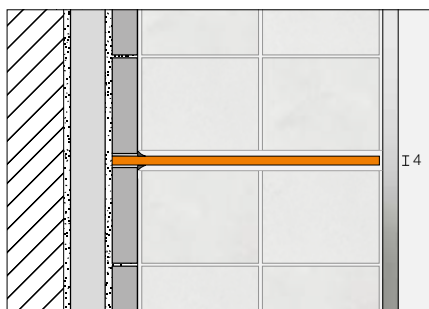
Č. výr.	P (ks)
SE S3 D10 MBW	10
SE S3 D10 MGS	10
SE S3 D10 TSBG	10
SE S3 D10 TSC	10
SE S3 D10 TSDA	10
SE S3 D10 TSI	10
SE S3 D10 TSOB	10
SE S3 D10 TSSG	10



Schlüter®-SHELF-N

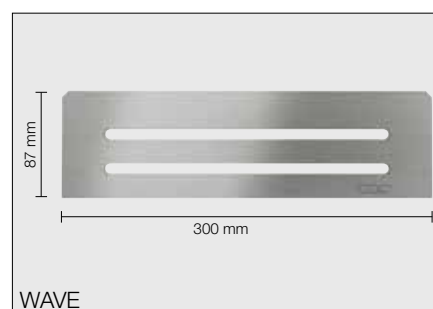
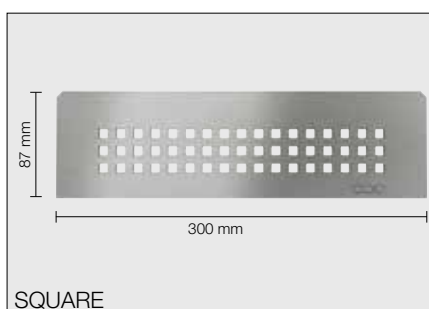
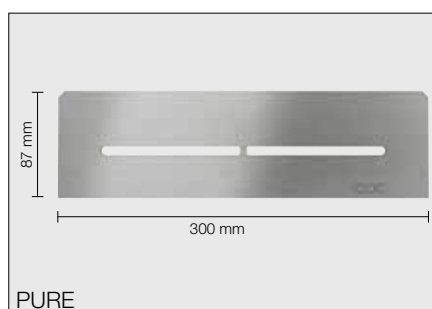
Schlüter-SHELF-N jsou obdélníkové poličky určené pro použití v prefabrikovaných nikách Schlüter-KERDI-BOARD-N. Lze je dodat v design variantách FLORAL, CURVE, PURE, SQUARE a WAVE z kartáčované ušlechtilé oceli a hliníku s kvalitním TRENDLINE práškovým lakováním. Při obkládání se jako odkládací plocha přesně integrují do nik Schlüter-KERDI-BOARD-N.

(Technický list výrobku 17.1)



Schlüter®-SHELF-N-S1	
polička, design FLORAL, ušlechtilá ocel kartáčovaná	
Č. výr.	P (ks)
SN S1 D5 EB	10

Schlüter®-SHELF-N-S1	
polička, design CURVE, ušlechtilá ocel kartáčovaná	
Č. výr.	P (ks)
SN S1 D6 EB	10



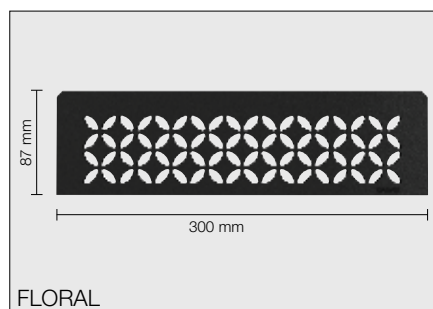
Schlüter®-SHELF-N-S1	
polička, design PURE, ušlechtilá ocel kartáčovaná	
Č. výr.	P (ks)
SN S1 D7 EB	10

Schlüter®-SHELF-N-S1	
polička, design SQUARE, ušlechtilá ocel kartáčovaná	
Č. výr.	P (ks)
SN S1 D3 EB	10

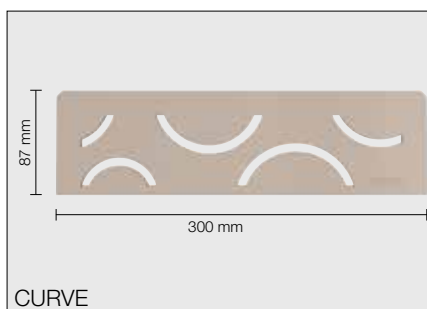
Schlüter®-SHELF-N-S1	
polička, design WAVE, ušlechtilá ocel kartáčovaná	
Č. výr.	P (ks)
SN S1 D10 EB	10

Upozornění:

Schlüter-KERDI-BOARD-N niky naleznete v našem ceníku.



FLORAL



CURVE

Schlüter®-SHELF-N-S1

polička, design FLORAL,
hliník strukturovaný povrch

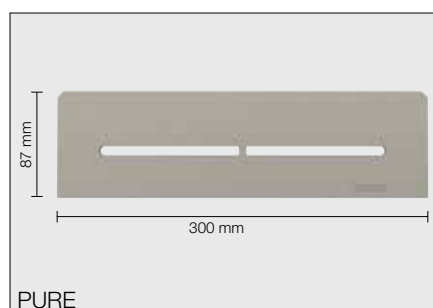
Č. výr.	P (ks)
SN S1 D5 MBW	10
SN S1 D5 MGS	10
SN S1 D5 TSBG	10
SN S1 D5 TSC	10
SN S1 D5 TSDA	10
SN S1 D5 TSI	10
SN S1 D5 TSOB	10
SN S1 D5 TSSG	10

Schlüter®-SHELF-N-S1

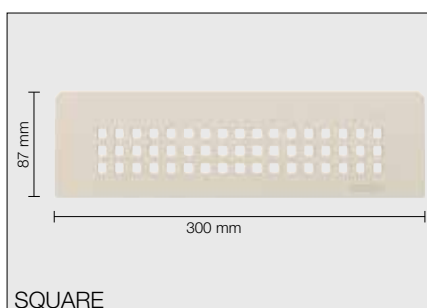
polička, design CURVE,
hliník strukturovaný povrch

Č. výr.	P (ks)
SN S1 D6 MBW	10
SN S1 D6 MGS	10
SN S1 D6 TSBG	10
SN S1 D6 TSC	10
SN S1 D6 TSDA	10
SN S1 D6 TSI	10
SN S1 D6 TSOB	10
SN S1 D6 TSSG	10

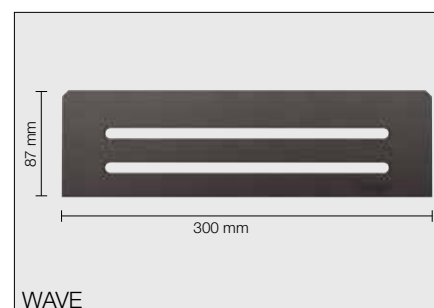
i
Pro niky Schlüter-KERDI-BOARD-N –
hliník strukturovaný povrch nyní
i ve třech nových designech:
PURE, SQUARE a WAVE



PURE



SQUARE



WAVE

Schlüter®-SHELF-N-S1

polička, design PURE,
hliník strukturovaný povrch

Č. výr.	P (ks)
SN S1 D7 MBW	10
SN S1 D7 MGS	10
SN S1 D7 TSBG	10
SN S1 D7 TSC	10
SN S1 D7 TSDA	10
SN S1 D7 TSI	10
SN S1 D7 TSOB	10
SN S1 D7 TSSG	10

Schlüter®-SHELF-N-S1

polička, design SQUARE,
hliník strukturovaný povrch

Č. výr.	P (ks)
SN S1 D3 MBW	10
SN S1 D3 MGS	10
SN S1 D3 TSBG	10
SN S1 D3 TSC	10
SN S1 D3 TSDA	10
SN S1 D3 TSI	10
SN S1 D3 TSOB	10
SN S1 D3 TSSG	10

Schlüter®-SHELF-N-S1

polička, design WAVE,
hliník strukturovaný povrch

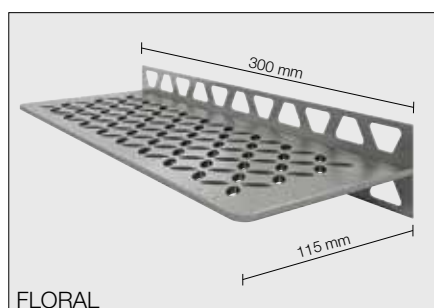
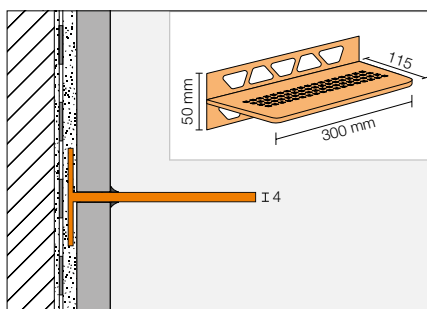
Č. výr.	P (ks)
SN S1 D10 MBW	10
SN S1 D10 MGS	10
SN S1 D10 TSBG	10
SN S1 D10 TSC	10
SN S1 D10 TSDA	10
SN S1 D10 TSI	10
SN S1 D10 TSOB	10
SN S1 D10 TSSG	10



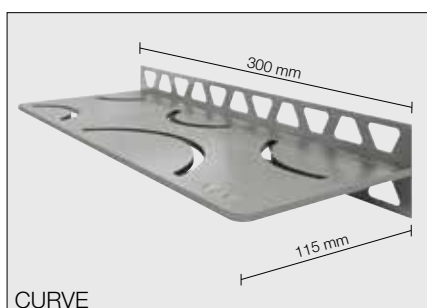
Schlüter®-SHELF-W

Schlüter-SHELF-W jsou obdélníkové nástěnné poličky. Lze je dodat v design variantách FLORAL, CURVE, PURE, SQUARE a WAVE z kartáčované ušlechtilé oceli a hliníku s kvalitním TRENDLINE práškovým lakováním. Během pokládky obkladu se do něj integrují lichoběžníkovitě perforovanými kotevními rameny. Jsou vhodné jako odkládací plocha ve sprchách, používají se však i na obložných plochách kuchyňských linek.

(Technický list výrobku 17.1)



FLORAL



CURVE

Schlüter®-SHELF-W-S1

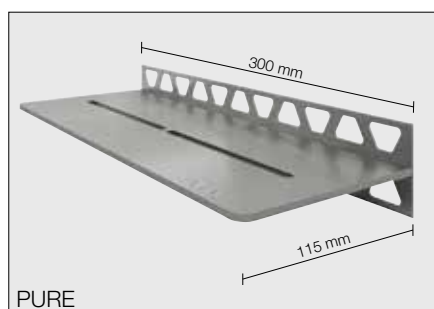
polička, design FLORAL,
ušlechtilá ocel kartáčovaná

Č. výr.	P (ks)
SW S1 D5 EB	10

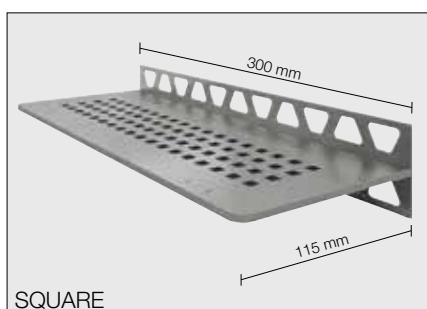
Schlüter®-SHELF-W-S1

polička, design CURVE,
ušlechtilá ocel kartáčovaná

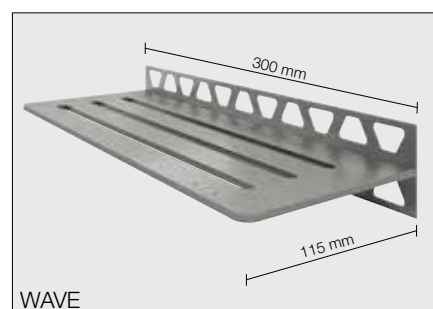
Č. výr.	P (ks)
SW S1 D6 EB	10



PURE



SQUARE



WAVE

Schlüter®-SHELF-W-S1

polička, design PURE,
ušlechtilá ocel kartáčovaná

Č. výr.	P (ks)
SW S1 D7 EB	10

Schlüter®-SHELF-W-S1

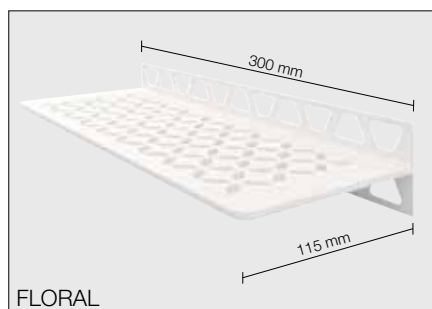
polička, design SQUARE,
ušlechtilá ocel kartáčovaná

Č. výr.	P (ks)
SW S1 D3 EB	10

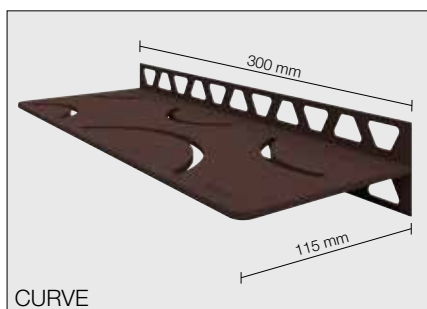
Schlüter®-SHELF-W-S1

polička, design WAVE,
ušlechtilá ocel kartáčovaná

Č. výr.	P (ks)
SW S1 D10 EB	10



FLORAL



CURVE

Schlüter®-SHELF-W-S1

polička, design FLORAL,
hliník strukturovaný povrch

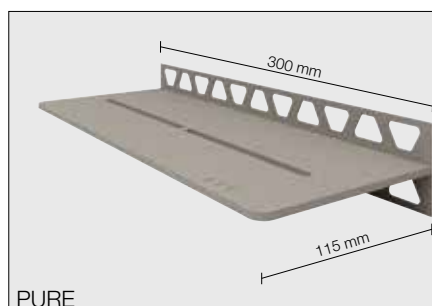
Č. výr.	P (ks)
SW S1 D5 MBW	10
SW S1 D5 MGS	10
SW S1 D5 TSBG	10
SW S1 D5 TSC	10
SW S1 D5 TSDA	10
SW S1 D5 TSI	10
SW S1 D5 TSOB	10
SW S1 D5 TSSG	10

Schlüter®-SHELF-W-S1

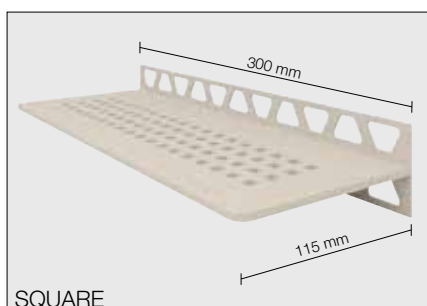
polička, design CURVE,
hliník strukturovaný povrch

Č. výr.	P (ks)
SW S1 D6 MBW	10
SW S1 D6 MGS	10
SW S1 D6 TSBG	10
SW S1 D6 TSC	10
SW S1 D6 TSDA	10
SW S1 D6 TSI	10
SW S1 D6 TSOB	10
SW S1 D6 TSSG	10

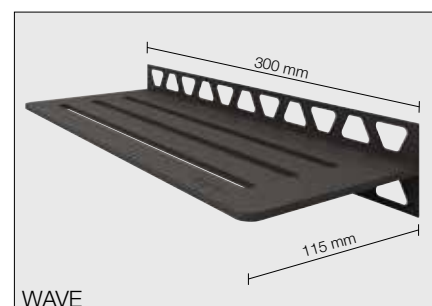
i
Hliník strukturovaný povrch nyní
i ve třech nových designech:
PURE, SQUARE a WAVE



PURE



SQUARE



WAVE

Schlüter®-SHELF-W-S1

polička, design PURE,
hliník strukturovaný povrch

Č. výr.	P (ks)
SW S1 D7 MBW	10
SW S1 D7 MGS	10
SW S1 D7 TSBG	10
SW S1 D7 TSC	10
SW S1 D7 TSDA	10
SW S1 D7 TSI	10
SW S1 D7 TSOB	10
SW S1 D7 TSSG	10

Schlüter®-SHELF-W-S1

polička, design SQUARE,
hliník strukturovaný povrch

Č. výr.	P (ks)
SW S1 D3 MBW	10
SW S1 D3 MGS	10
SW S1 D3 TSBG	10
SW S1 D3 TSC	10
SW S1 D3 TSDA	10
SW S1 D3 TSI	10
SW S1 D3 TSOB	10
SW S1 D3 TSSG	10

Schlüter®-SHELF-W-S1

polička, design WAVE,
hliník strukturovaný povrch

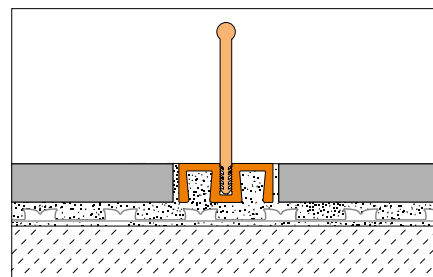
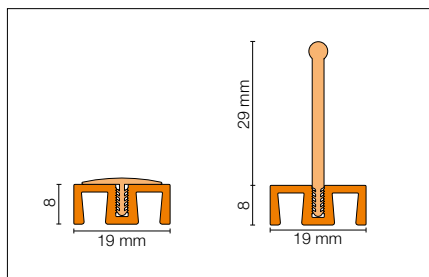
Č. výr.	P (ks)
SW S1 D10 MBW	10
SW S1 D10 MGS	10
SW S1 D10 TSBG	10
SW S1 D10 TSC	10
SW S1 D10 TSDA	10
SW S1 D10 TSI	10
SW S1 D10 TSOB	10
SW S1 D10 TSSG	10

Spolehlivá zábrana proti přetékání vody a více

Sprchy v úrovni podlahy nabízejí mnoho výhod. Jsou plynule pochozí, vhodné pro seniory a tělesně postižené osoby, snadno se udržují. Se systémovými výrobky Schlüter-Systems je lze zhotovit snadno a rychle. Se Schlüter-SHOWERPROFILE-WS nyní dodáváme další stavební prvek pro dokonalé sprchy. Inovativní profily jako zábrana proti přetékání vody zajišťují, aby voda zůstala tam, kam patří: v oblasti sprchy. Pro všechny, kteří chtějí vytvořit decentnější přístup, nabízíme klasickou alternativu se Schlüter-RENO a Schlüter-DILEX-KS.

Schlüter®-SHOWERPROFILE-WS

Schlüter-SHOWERPROFILE-WS je dvoudílný profil z eloxovaného hliníku na ochranu proti přetékání vody ve sprchách v úrovni podlahy. Nosný profil se v průběhu pokládky dlažby ukotví v lepidle. Lze jej volitelně osadit půlkulatou nebo vzpřímenou rovnou vložkou jako zábranu proti přetékání vody. Obě varianty jsou vhodné pro přejezdění invalidního vozíku. (Technický list výrobku 14.2)



Schlüter®-SHOWERPROFILE-WS	
nosný profil hliník přírodní matně eloxovaný	
L = 1,00 m č.výr.	P (ks)
SPWS 19 AE / 100	40
L = 2,50 m	
SPWS 19 AE	40
L = 3,00 m	
SPWS 19 AE / 300	40

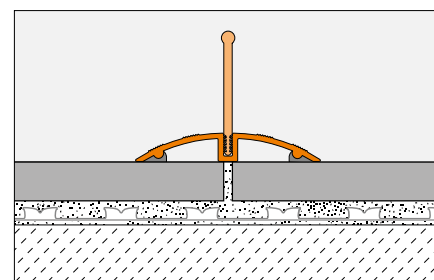
Schlüter®-SHOWERPROFILE-WSC	
půlkulatá vložka	
L = 1,00 m č.výr.	P (ks)
SPWSC 16 GS / 100	40
L = 2,50 m	
SPWSC 16 GS	40
L = 3,00 m	
SPWSC 16 GS / 300	40

Schlüter®-SHOWERPROFILE-WSL	
rovná vložka	
L = 1,00 m č.výr.	P (ks)
SPWSL 30 T / 100	40
L = 2,50 m	
SPWSL 30 T	40
L = 3,00 m	
SPWSL 30 T / 300	40



Schlüter®-SHOWERPROFILE-WSK

Schlüter-SHOWERPROFILE-WSK je dvou-
dílný profil z eloxovaného hliníku na ochranu
proti přetékání vody ve sprchách v úrovni
podlahy. Nosný profil se lepí dodatečně na
stávající obklad. Lze jej volitelně osadit půlku-
latou nebo vzpřímenou rovnou vložkou jako
zábranu proti přetékání vody. Obě varianty
jsou vhodné pro přeježdění invalidního vozíku.
(Technický list výrobku 14.2)

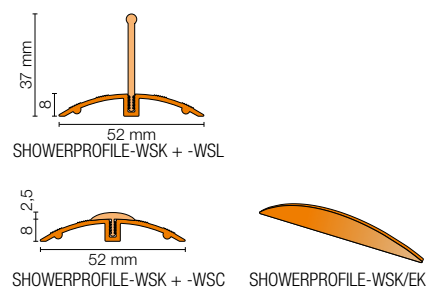


Schlüter®-SHOWERPROFILE-WSK	
nosný profil hliník přírodní matně eloxovaný	
L = 1,00 m č.výr.	P (ks)
SPWSK 52 AE / 100	40
L = 2,50 m	40
SPWSK 52 AE	40
L = 3,00 m	40
SPWSK 52 AE / 300	40

Schlüter®-SHOWERPROFILE-WSK	
půlkulatá vložka	
L = 1,00 m č.výr.	P (ks)
SPWSC 16 GS / 100	40
L = 2,50 m	40
SPWSC 16 GS	40
L = 3,00 m	40
SPWSC 16 GS / 300	40

Schlüter®-SHOWERPROFILE-WSL	
rovná vložka	
L = 1,00 m č.výr.	P (ks)
SPWSL 30 T / 100	40
L = 2,50 m	40
SPWSL 30 T	40
L = 3,00 m	40
SPWSL 30 T / 300	40

Schlüter®-SHOWERPROFILE-WSK/EK	
koncovka	
č.výr.	P (ks)
EK / SPWSK 52 AE	50

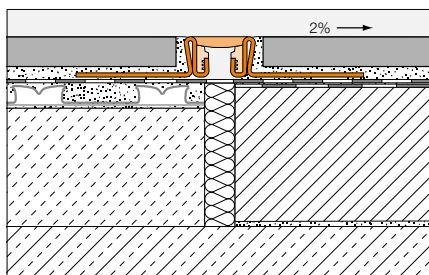




Varianta vestavění A: Bezbariérový přechod s dilatační spárou

Schlüter-DILEX-KS je dilatační profil chránící hrany dlaždic, sestávající z bočních kotevních ramen z hliníku nebo ušlechtilé oceli, která jsou spojena vyměnitelnou dilatační vložkou z měkké plastické hmoty.

(Technický list výrobku 4.8)



Schlüter®-DILEX-EKSN

ušlechtilá ocel V2A

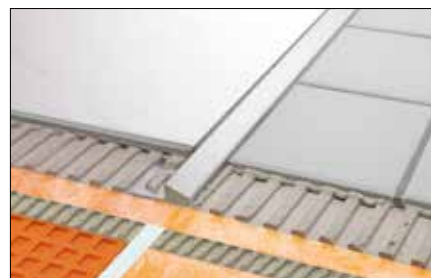
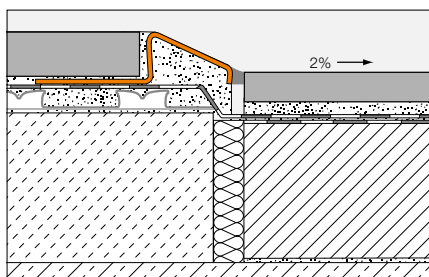
H = mm	L = 2,50 m č.výr.	KV (ks)
8	EKSN 80 ...*	40
10	EKSN 100 ...*	40
11	EKSN 110 ...*	40
12,5	EKSN 125 ...*	40
14	EKSN 140 ...*	40
16	EKSN 160 ...*	40
18,5	EKSN 185 ...*	40
21	EKSN 210 ...*	40
25	EKSN 250 ...*	40
30	EKSN 300 ...*	40

* č.výr. doplnit o barvu (např. EKSN 100 HB).
barvy: C - DA - FG - G - GS - HB - PG - SG

Varianta vestavění B: Zábрана proti přetékání vody se Schlüter®-RENO-U

Schlüter-RENO-U je profil pro vytvoření plynulého přechodu mezi různě vysokými podlahovými krytinami. Vymezovačem spáry je definována šířka spáry k navazující dlaždici. Schlüter-RENO-EU, -EBU a -MU nemají vymezovače spáry.

(Technický list výrobku 1.2))



Schlüter®-RENO-EBU

ušlechtilá ocel V2A kartáčovaná

H = mm	B = mm	L = 2,50 m č.výr.	KV (ks)
8	13	EBU 80	60
10	17,5	EBU 100	60
11	20	EBU 110	60
12,5	23	EBU 125	60
15	28	EBU 150	60
17,5	33,5	EBU 175	60
20	44,5	EBU 200	60
L = 1,00 m			
8	13	EBU 80/100	60
10	17,5	EBU 100/100	60
11	20	EBU 110/100	60
12,5	23	EBU 125/100	60

Profil pro uchycení prosklených dělicích prvků

Tento profil dokáže mnohem více než se na první pohled zdá: samozřejmě lze DECO-SG použít pro vytvoření elegantních stínových spár v obkladech stěn. Avšak jeho zvláštní využití je patrné, jedná-li se o upevnění prosklených dělicích prvků ve sprchách. Neboť pak poskytne 12 resp. 15 mm široké uchycení ve tvaru U spolehlivé upevnění ke stěně a podlaze. Doplní tak rozsáhlý výrobní program Schlüter-Systems bezbariérových sprch.

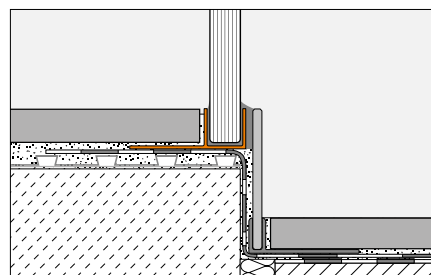




Spolehlivé uchycení prosklených dělicích prvků

Schlüter-DECO-SG je dekorativní profil pro vytvoření dekorativních spár v obkladech. Vytváří stínovou spáru o šířce 12 resp. 15 mm. Spára je vhodná pro uchycení a fixování skleněných prvků v oblasti podlahy a stěny.

(Technický list výrobku 2.16)

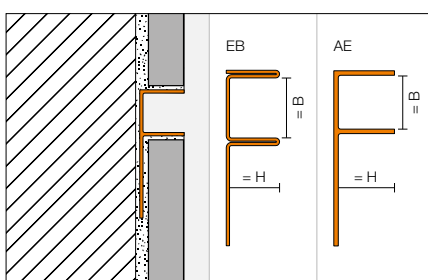


Oddělení sprchy se Schlüter-DECO-SG a Schlüter-SHOWERPROFILE.

Schlüter®-DECO-SG-AE

hliník přírodní matně eloxovaný, B = 12 mm

H = mm	L = 2,50 m č.výr.	KV (ks)
8	SG 80 AE 12	120
10	SG 100 AE 12	120
11	SG 110 AE 12	120
12,5	SG 125 AE 12	120



Schlüter®-DECO-SG-AE

hliník přírodní matně eloxovaný, B = 15 mm

H = mm	L = 2,50 m č.výr.	KV (ks)
8	SG 80 AE 15	120
10	SG 100 AE 15	120
11	SG 110 AE 15	120
12,5	SG 125 AE 15	120

Schlüter®-DECO-SG-EB

ušlechtilá ocel V4A kartáčovaná, B = 12 mm

H = mm	L = 2,50 m č.výr.	KV (ks)
8	SG 80 EB 12	120
10	SG 100 EB 12	120
11	SG 110 EB 12	120
12,5	SG 125 EB 12	120

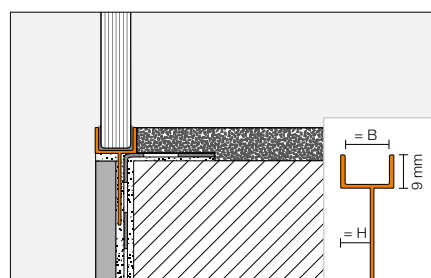
Schlüter®-DECO-SG-EB

ušlechtilá ocel V4A kartáčovaná, B = 15 mm

H = mm	L = 2,50 m č.výr.	KV (ks)
8	SG 80 EB 15	120
10	SG 100 EB 15	120
11	SG 110 EB 15	120
12,5	SG 125 EB 15	120

Schlüter-DECO-SGC je dekorativní a funkční profil pro vytvoření dekorativních spár v obkladech. Byl speciálně vyvinut pro rohový přechod z obložených stěn na omítnuté stěny. Instaluje se spolu s obkládačkami sprchy pomocí kotevního ramena umístěného za uchycovací komorou ve tvaru U.

(Technický list výrobku 2.16)



Schlüter®-DECO-SGC-AE

hliník přírodní matně eloxovaný, B = 12 mm

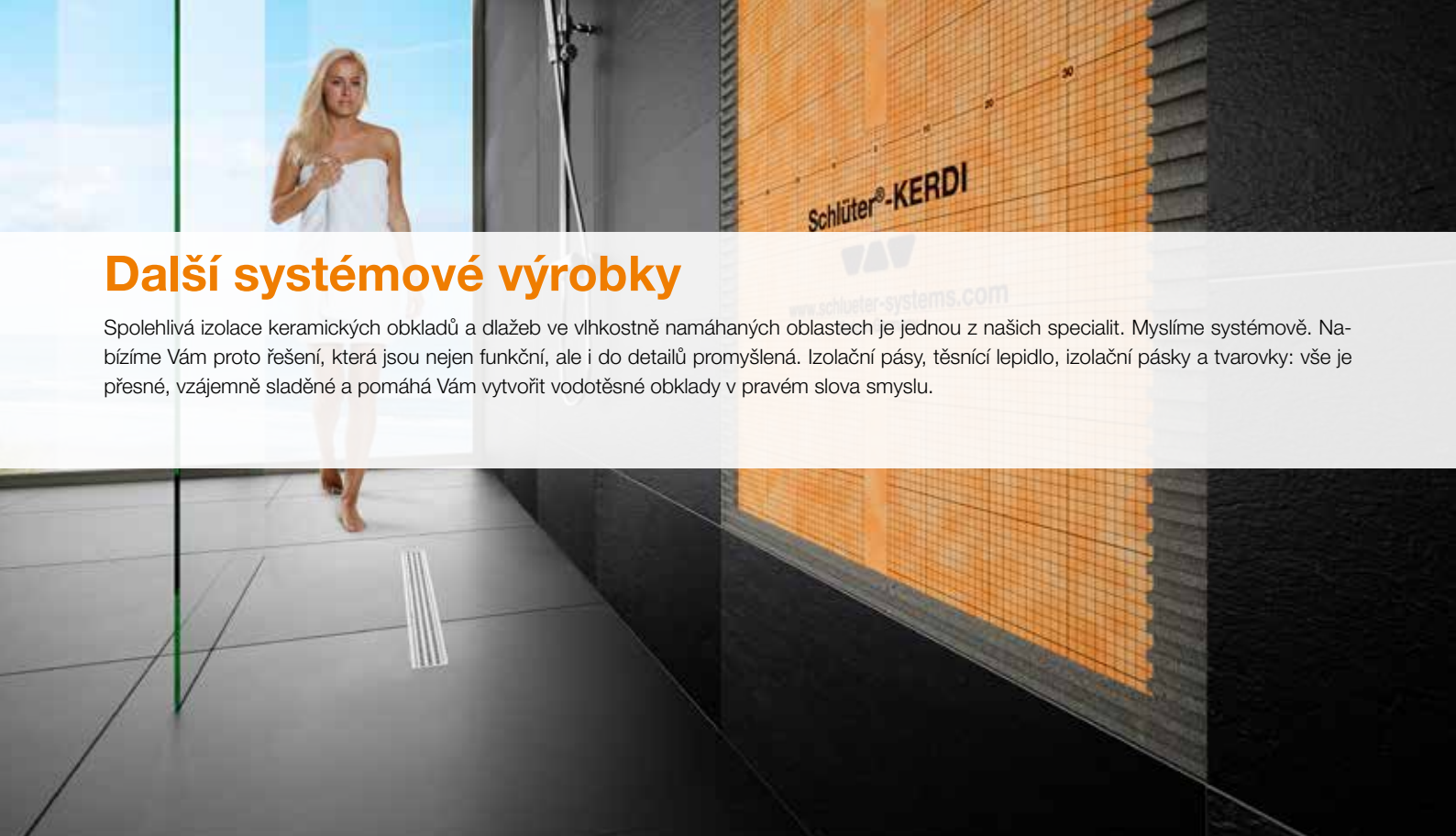
H = mm	L = 2,50 m č.výr.	KV (ks)
8	SGC 80 AE 12	120
10	SGC 100 AE 12	120
11	SGC 110 AE 12	120
12,5	SGC 125 AE 12	120

Schlüter®-DECO-SGC-AE

hliník přírodní matně eloxovaný, B = 15 mm

H = mm	L = 2,50 m č.výr.	KV (ks)
8	SGC 80 AE 15	120
10	SGC 100 AE 15	120
11	SGC 110 AE 15	120
12,5	SGC 125 AE 15	120





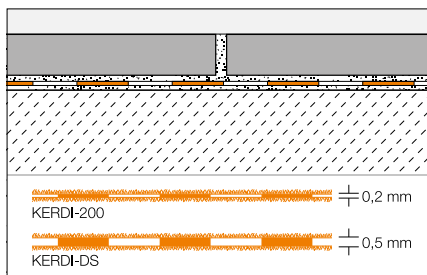
Další systémové výrobky

Spolehlivá izolace keramických obkladů a dlažeb ve vlhkostně namáhaných oblastech je jednou z našich specialit. Myslíme systémově. Nabízíme Vám proto řešení, která jsou nejen funkční, ale i do detailů promyšlená. Izolační pásy, těsnící lepidlo, izolační pásy a tvarovky: vše je přesné, vzájemně sladěné a pomáhá Vám vytvořit vodotěsné obklady v pravém slova smyslu.

Schlüter®-KERDI: Systémová kontaktní izolace

Schlüter-KERDI je izolační polyetylénový pás oboustranně opatřený rounem, zajišťujícím ukotvení v lepidle pro lepení obkladu. Je vhodný zejména pro izolace v kontaktním spojení s obkladem a dlažbou. Izolace Schlüter-KERDI-DS je na základě vysokého odporu proti difúzi vodní páry vhodná pro použití jako parotěsná zábrana v kombinaci s obkladem a dlažbou.

(Technický list výrobku 8.1)



Schlüter®-KERDI-200

polyetylénová fólie v rolích

L (m)	m ²	šířka = 1 m č.výr.	PL (rolí)
5	5	KERDI 200 / 5M	75
10	10	KERDI 200 / 10M	50
30	30	KERDI 200	20
šířka = 1,50 m			
20	30	KERDI 200 150 / 20M	20
šířka = 2,00 m			
15	30	KERDI 200 200 / 15M	20

Schlüter®-KERDI-DS

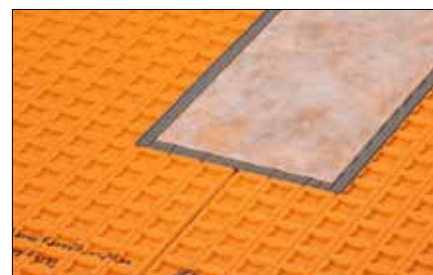
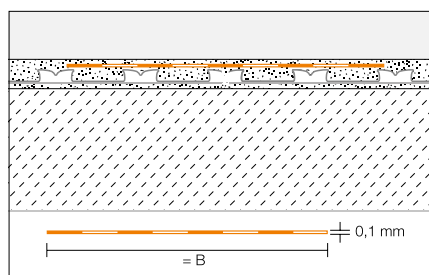
polyetylénová parotěsná zábrana v rolích

L = m	šířka = 1 m č.výr.	PL (rolí)
30	KERDI-DS	25

Schlüter®-KERDI-KEBA

Schlüter-KERDI-KEBA jsou izolační pásy z polyetylénu, oboustranně opatřené rounem. Jsou vhodné pro utěsnění spojů na sraz a přechodů podlaha/stěna.

(Technický list výrobku 8.1)



Schlüter®-KERDI-KEBA

polyetylenová fólie v rolích

B = mm	role = 30 m č.výr.	PL (rolí)
85	KEBA 100 / 85	280
125	KEBA 100 / 125	210
150	KEBA 100 / 150	175
185	KEBA 100 / 185	140
250	KEBA 100 / 250	105

Schlüter®-KERDI-KEBA/5M

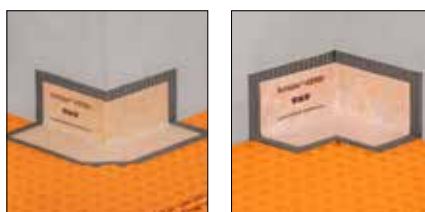
polyetylenová fólie v rolích

B = mm	role = 5 m č.výr.	PL (rolí)
85	KEBA 100 / 85 / 5M	10
125	KEBA 100 / 125 / 5M	10
150	KEBA 100 / 150 / 5M	10
185	KEBA 100 / 185 / 5M	10
250	KEBA 100 / 250 / 5M	10

Schlüter®-KERDI-KERECK-F

Schlüter-KERDI-KERECK-F jsou svařené přířezy pro vytvoření vnitřních koutů a vnějších rohů.

(Technický list výrobku 8.1)



Schlüter®-KERDI-KERECK/FA

vnější rohy 90°, předpřipravené

H = mm	sada = 2 ks č.výr.	P (sada)
0,1	KERECK / FA2	10
	sada = 10 ks	
0,1	KERECK / FA10	10

Schlüter®-KERDI-KERECK/FI

vnitřní kouty 90°, předpřipravené

H = mm	sada = 2 ks č.výr.	P (sada)
0,1	KERECK / FI2	10
	sada = 10 ks	
0,1	KERECK / FI10	10

Schlüter®-KERDI-KERECK/FI 135°

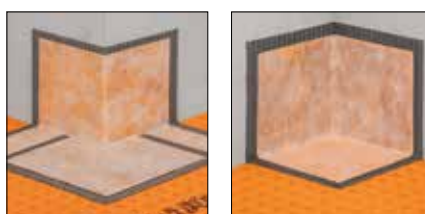
vnitřní kouty 135°, předpřipravené

H = mm	sada = 2 ks č.výr.	P (sada)
0,1	KERECK 135 FI2	10

Schlüter®-KERDI-KERECK

Schlüter-KERDI-KERECK jsou přířezy pro vytvoření vnitřních koutů a vnějších rohů, umožňující i nepravoúhlé provedení.

(Technický list výrobku 8.1)



Schlüter®-KERDI-KERECK/A

vnější rohy přířez

H = mm	sada = 5 ks č.výr.	P (sada)
0,1	KERECK 5 A	10

Schlüter®-KERDI-KERECK/I

vnitřní kouty přířez

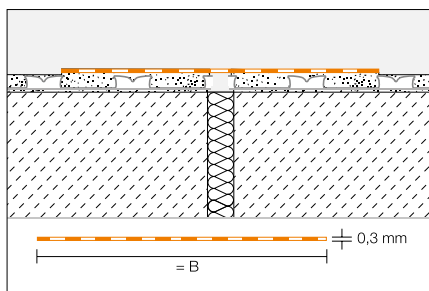
H = mm	sada = 5 ks č.výr.	P (sada)
0,1	KERECK 5 I	10



Schlüter®-KERDI-FLEX

Schlüter-KERDI-FLEX je pružná izolační páska pro izolaci přes dilatační spáry.

(Technický list výrobku 8.1)



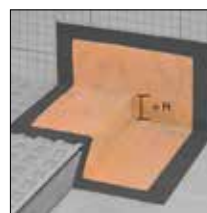
Schlüter®-KERDI-FLEX		
polyetylénová fólie v rolích		
B = mm	role = 30 m č.výr.	PL (rolí)
125	FLEX 125 / 30	210
250	FLEX 250 / 30	150

Schlüter®-KERDI-FLEX/5M		
polyetylénová fólie v rolích		
B = mm	role = 5 m č.výr.	PL (rolí)
125	FLEX 125 / 5M	10
250	FLEX 250 / 5M	10

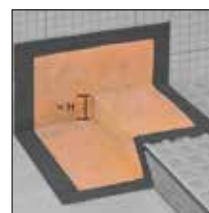
Schlüter®-KERDI-KERS

Schlüter-KERDI-KERS jsou svařené tvarovky pro bezpečné utěsnění koutových částí sprch v úrovni podlahy.

(Technický list výrobku 8.1)



Schlüter®-KERDI-KERS
levý



Schlüter®-KERDI-KERS
pravý

Schlüter®-KERDI-KERS		
vnitřní kout předpřipravený, levý		
H = mm	č.výr.	P (ks)
20	KERS 20 L	10
28	KERS 28 L	10

Schlüter®-KERDI-KERS		
vnitřní kout předpřipravený, pravý		
H = mm	č.výr.	P (ks)
20	KERS 20 R	10
28	KERS 28 R	10

Poznámka:

Výrobky Schlüter-KERDI-KERS 20 jsou vhodné pro sprchy s délkou strany 8–110 cm.

Výrobky Schlüter-KERDI-KERS 28 jsou vhodné pro sprchy s délkou strany 110–150 cm.

Schlüter®-KERDI-KM

Schlüter-KERDI-KM jsou prefabrikované manžety pro prostupy potrubí.

(Technický list výrobku 8.1)

Schlüter®-KERDI-KM		
manžeta Ø = 22 mm pro trubky 25 mm		
H = mm	sada = 5 ks č.výr.	P (sada)
0,1	KM 5117 / 22	10



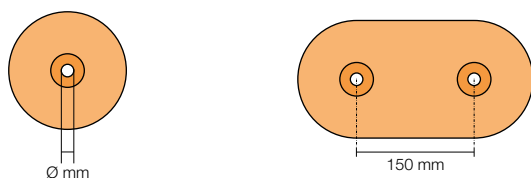
Schlüter®-KERDI-MV

Schlüter-KERDI-MV jsou prefabrikované manžety pro utěsnění průstupů potrubí dle normy DIN 18534. Díky vnitřní zóně neobsahující textilii lze manžety použít pro různé průměry trubek (viz tabulka).

(Technický list výrobku 8.1)

Schlüter®-KERDI-MV			
manžeta s vnitřní zónou bez textilie (obsah: 1 kus)			
Ø mm	pro průměr trubky (mm)	č. výr.	P (ks)
9	12 – 30	KMV 9	10
15	22 – 40	KMV 15	10
21	30 – 60	KMV 21	10
35	45 – 80	KMV 35	10
65	75 – 140	KMV 65	10
15	22 – 40	KMV 15 D	10

Schlüter®-KERDI-MV			
manžeta s vnitřní zónou bez textilie (obsah: 10 kusů)			
Ø mm	pro průměr trubky (mm)	č. výr.	P (balík)
15	22 – 40	KMV 15/10	10
15	22 – 40	KMV 15 D/10	10



KMV 9



KMV 15



KMV 21



KMV 35



KMV 65



KMV 15 D*

* rozteč 150 mm

Schlüter®-KERDI-PAS

Schlüter-KERDI-PAS sady se skládají z prefabrikované manžety a speciálního plastového pouzdra. Manžeta s plastovým pouzdrům se osadí k zátce tak, aby bylo možné bezpečně utěsnit později instalované prodloužení dle normy DIN 18534.

(Technický list výrobku 8.1)

Schlüter®-KERDI-PAS			
sada včetně manžety a pomůcky pro montáž (obsah: 1 sada)			
Ø mm	pro průměr trubky (mm)	č. výr.	P (sada)
15	22 – 40	KMV 15 PAS	10
15	22 – 40	KMV 15 D PAS	10

Schlüter®-KERDI-PAS			
sada včetně manžety a pomůcky pro montáž (obsah: 10 sad)			
Ø mm	pro průměr trubky (mm)	č. výr.	P (balík)
15	22 – 40	KMV 15 PAS/10	10
15	22 – 40	KMV 15 D PAS/10	10



KMV 15 PAS



KMV 15 D PAS*

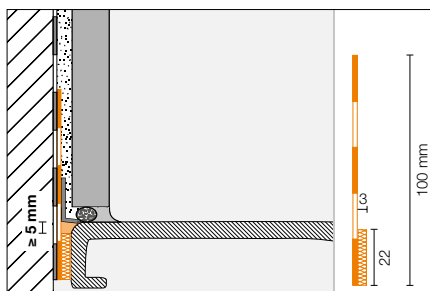
* rozteč 150 mm



Schlüter®-KERDI-TS

Schlüter-KERDI-TS je sada pro spolehlivé utěsnění vestavěných dílů jako např. plechových, smaltovaných, akrylátových van a sprchových vaniček (dle DIN 18531-1) na izolační systém Schlüter-KERDI. Obsahuje napojovací těsnicí pásku z polyetylenu, oboustranně opatřenou stříží a samolepicím zvukově izolačním páskem, montážní lepidlo Schlüter-KERDI-FIX, utěrky na čištění a montážní roh(y).

(Technický list výrobku 8.9)



Schlüter®-KERDI-TS		
kompletní těsnicí sada		
L (m)	č.výr.	P (sada)
2	KE TS / 200	10
2,8	KE TS / 280	10
3,8	KE TS / 380	10



Kompletní sada obsahuje:

- 2 / 2,8 / 3,8 m napojovací těsnicí pásky
- 290 ml montážního lepidla Schlüter-KERDI-FIX
- 2 utěrky na čištění
- 1 / 2 / 2 montážní roh(y)

Schlüter®-KERDI-TSB		
základní těsnicí sada		
L (m)	č.výr.	P (sada)
10	KE TSB / 1000	10



Základní sada obsahuje:

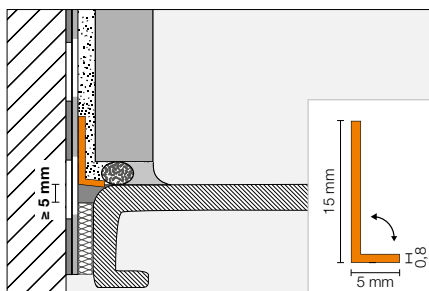
- 10 m napojovací těsnicí pásky
- 8 utěrek na čištění
- 6 montážních rohů



Schlüter®-KERDI-CP

Schlüter-KERDI-CP je délkově upravitelná ochrana proti proříznutí, která slouží na ochranu izolace při pozdějším obnovování silikonové spáry. Ohýbatelný profil lze používat individuálně a lze jej pokládat přímo do lepidlového lože nebo do čerstvě naneseného montážního lepidla Schlüter-KERDI-FIX.

(Technický list výrobku 8.9)



Schlüter®-KERDI-CP

ochrana proti proříznutí z polypropylenu

L = m	č.výr.	P (ks)
2	KE CP / 200	10
2,8	KE CP / 280	10
3,8	KE CP / 380	10
10	KE CP / 1000	10



Schlüter®-KERDI-TS-ZC

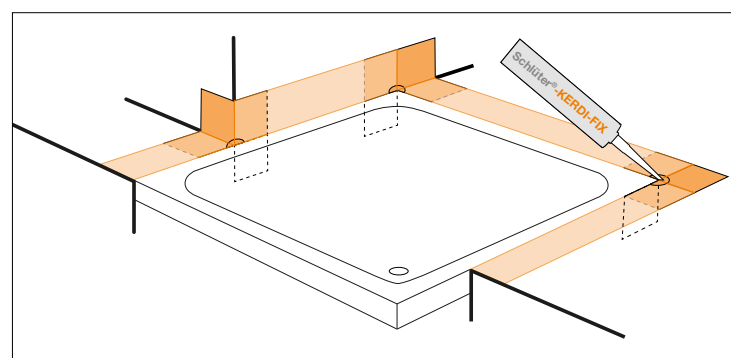
Schlüter-KERDI-TS-ZC je rozšiřující sada pro spolehlivé utěsnění vestavěných dílů jako např. van a sprchových vaniček ve speciálních montážních situacích (viz nákres) ve spojení s izolační sadou Schlüter-KERDI-TS. Skládá se z izolační manžety a montážního rohu.

(Technický list výrobku 8.9)

Schlüter®-KERDI-TS-ZC

rozšiřující sada

č.výr.	P (sada)
KE TS ZC	10



Příklad montáže

Rozšiřující sada obsahuje následující komponenty:

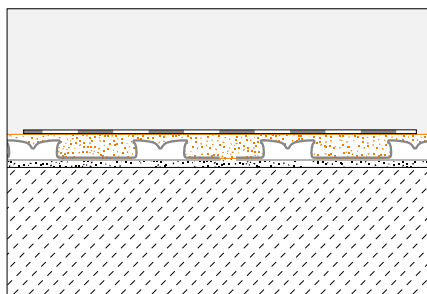
- 1 polyetylenová manžeta s oboustranně nakaširovanou stříží, 120 x 120 mm
- 1 montážní roh



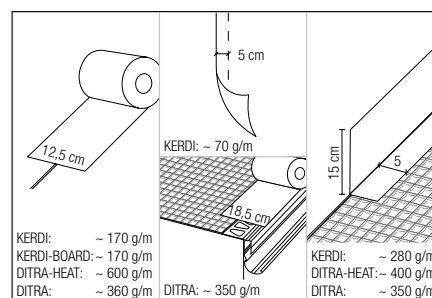
Schlüter®-KERDI-COLL-L

Schlüter-KERDI-COLL-L je dvousložkové těsnicí lepidlo na bázi akrylátové disperze (bez rozpouštědla) a cementového reaktivního prášku. Je vhodné pro lepení a utěsnění spojů pásů Schlüter-KERDI přeplátováním. Dále lze pomocí KERDI-COLL-L provést těsné slepení napojení a spojů na sraz izolačními páskami Schlüter-KERDI-KEBA na KERDI, Schlüter-DITRA, Schlüter-DITRAHEAT a na ukončovací profily Schlüter-BARA.

(Technický list výrobku 8.4)



Schlüter®-KERDI-COLL-L		
dvousložkové těsnicí lepidlo		
Hmotnost kg	č.výr.	PL (ks)
4,25	KERDI-COLL-L	75
1,85	KERDI-COLL-L 185	110



Poznámka:

Doba zpracování při 20/30°C cca 90/60 min. Doba vytvrdnutí se při chladnější okolní teplotě výrazně prodlužuje.

Schlüter®-KERDI-FIX

Schlüter-KERDI-FIX je elastické montážní lepidlo na bázi MS-polymeru. Je vhodné pro lepení a utěsnění spojů na sraz i pro připojení izolačních pásů Schlüter-KERDI.

(Technický list výrobku 8.3)



Schlüter®-KERDI-FIX	
MS-Polymer	
kartuše = 290 ml č.výr.	P (ks)
KERDIFIX / BW	12
KERDIFIX / G	12

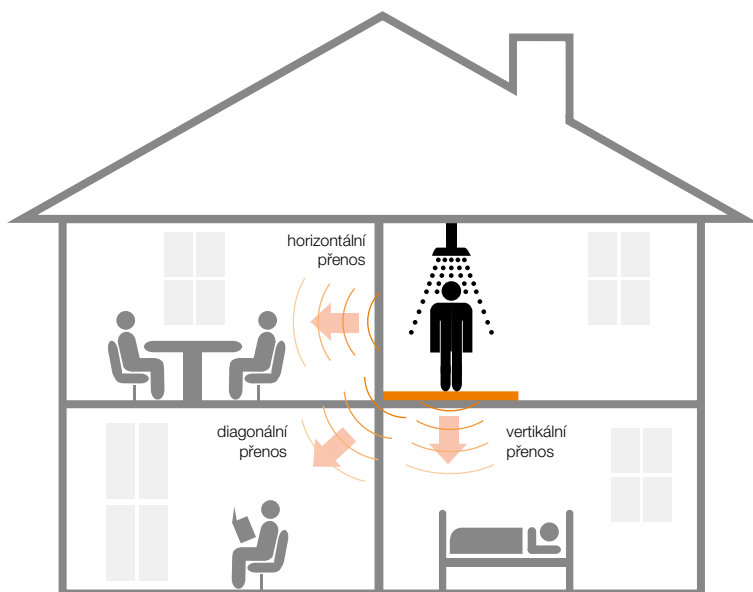


Protihluková izolace ve sprchách v úrovni podlahy

Narážející kapky vody, odkládání šampónu a tělového mléka ve sprše. To vše vytváří hluk, který může rušit. Se Schlüter-KERDI-LINE-SR jsme vyvinuli efektivní zvukovou izolaci pro naše oblíbená liniová odvodnění Schlüter-KERDI-LINE. Jakým způsobem produkt zpracovat, aby byly dodrženy platné normy v oblasti protihlukové izolace, naleznete v našich podkladech pro projektování.



Přenos hluku ze sprchy



Schlüter®-KERDI-LINE-SR
účinně redukuje:



hluk z instalací



kročejový hluk

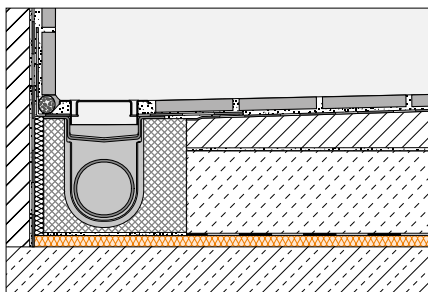


hluk z používání

Schlüter®-KERDI-LINE-SR

Schlüter-KERDI-LINE-SR je izolační rohož ze speciální stříže, redukující hluk. Při odborné montáži splňují osvědčené systémové konstrukční skladby se Schlüter-KERDI-LINE a KERDI-LINE-SR požadavky relevantních norem na snižování hluku v oblasti sprch.

(Technický list výrobku 8.7)



Poznámka:

Systémové konstrukční skladby naleznete v našich podkladech pro projektování.

Schlüter®-KERDI-LINE-SR

PES-stříž rohož (obsah: 1 rohož)

tloušťka desky v mm	č.výr.	P (ks)
10	KL SR 250	5

Schlüter®-KERDI-LINE-SR

PES-stříž rohož (obsah: 4 rohože)

tloušťka desky v mm	č.výr.	P (sada)
10	KL SR 1000	5

Rozměry jednotlivých rohoží: 0,5 m x 0,5 m = 0,25 m²

Schlüter®-DITRA-SOUND-KB

překrytí spoje na sraz

38 mm x 50 m č.výr.	P (ks)
DS KB 38	10



Více se dozvíte na webu

Podařilo se nám nadchnout Vás pro výrobky Schlüter-Systems?
Pak budete jistě chtít vědět více. Nejrychleji to jde přes internet.

schlueter.cz



Navštivte nás také na Instagramu, Facebooku a YouTube.



I N O V A C E S P R O F I L E M